



elster

Газэлектроника

Пункты учёта газа

серии ПУГ

Руководство по эксплуатации

ЛГТИ.485922.001 РЭ

Содержание

1 Общие указания	3
2 Технические характеристики	4
3 Требования безопасности	5
4 Устройство и работа	5
5 Средства измерений	6
6 Маркировка и пломбирование	7
7 Использование по назначению	8
7.1 Размещение и монтаж	8
7.2 Подготовка к работе	8
7.3 Техническое обслуживание и текущий ремонт	8
8 Возможные неисправности и способы устранения	9
9 Транспортирование и хранение	9
10 Ресурсы, срок службы и гарантии изготовителя (поставщика)	10
.....10	
Приложение А «Пункты учета газа серии ПУГ. Принципиальные схемы и габаритные размеры»	
Приложение Б Сертификаты и разрешения	

11.2015
Изм.4

Настоящее руководство по эксплуатации (в дальнейшем руководство) содержит описание работы пункта учета газа серии ПУГ (в дальнейшем пункта), его технические характеристики, состав изделия, правила монтажа и эксплуатации, сведения о техническом обслуживании, маркировке, упаковке, хранении, гарантиях изготовителя.

Монтаж, запуск и техническое обслуживание пункта разрешается специализированным строительно-монтажным и эксплуатационным предприятиям, организациям газового хозяйства, имеющим лицензию на проведение данного вида работ, имеющим в своем составе штат лиц, обученных и допущенных к выполнению данных работ, а также материально-техническую базу в полном соответствии с утверждённым проектом.

1. Общие указания

1.1 Пункт используется как самостоятельный шкафной пункт учёта или установка для учёта (в случае размещения в отопляемых помещениях) газа в системах газораспределения и газопотребления для различных видов потребителей (сельских или городских населённых пунктов, коммунально-бытовых зданий, объектов промышленного и сельскохозяйственного назначения и т. д.).

1.2 Пункт предназначен для размещения и эксплуатации как в невзрывоопасных зонах, так и во взрывоопасных зонах, в которых возможно образование смесей газов и паров с воздухом, отнесенных к категориям ПА и ПВ групп Т1-Т4 по ГОСТ 30852.10-2002 (МЭК 60079-11:1999).

1.3 По степени защиты от внешних условий пункт выполнен в одном из четырёх исполнений:

1) исполнение Р – монтаж входящего в пункт оборудования производится на металлической раме;

2) исполнение Ш – монтаж входящего в пункт оборудования производится в защитном металлическом утеплённом, не отопляемом шкафу;

3) исполнение ШУЭО – монтаж входящего в пункт оборудования производится в защитном металлическом утеплённом шкафу с электрообогревом;

4) исполнение ШУГО – монтаж входящего в пункт оборудования производится в защитном металлическом утеплённом шкафу с газовым обогревом.

1.4 Пункты, имеющие варианты исполнения «Р» и «Ш», предназначены для работы при температуре окружающей среды от -30°C до $+60^{\circ}\text{C}$.

1.5 Пункты, имеющие варианты исполнения «ШУЭО» и «ШУГО», предназначены для работы при температуре окружающей среды от -40°C до $+60^{\circ}\text{C}$.

1.6 Условное обозначение пункта состоит из:

- названия серии – «ПУГ»;

- обозначения вида исполнения – «Р», «Ш», «ШУЭО», ШУГО;

- максимального значения измеряемого расхода газа ;

- обозначения типа счётчика газа установленного в ПУГ– «Р» для ротационного счётчика RVG либо RABO, «Т» для турбинного счётчика СТ либо TRZ;

1.7 Пример записи при заказе:

Пример обозначения пункта учёта газа смонтированного на монтажной раме для измерения максимального расхода газа $25\text{ м}^3/\text{ч}$ на базе ротационного счётчика газа RVG G16:

ПУГ-Р-25-Р ЛГТИ.485922.001ТУ.

Пример обозначения пункта учёта газа смонтированного в защитном утеплённом шкафу с электрическим обогревом для измерения максимального расхода газа $250\text{ м}^3/\text{ч}$ на базе турбинного счётчика газа СТ:

ПУГ-ШУЭО-250-Т ЛГТИ.485922.001ТУ.

2 Технические характеристики

2.1 Типоразмеры и соответствующие им технические характеристики пунктов серии ПУГ приведены в таблице 1.

Таблица 1

№	Обозначение	Тип и типоразмер счётчика газа	Ду, мм	Максимальный измеряемый расход при рабочих условиях Q max, м ³ /ч	Минимальный измеряемый расход при рабочих условиях Q min**, м ³ /ч	Масса пункта, не более, кг
1	ПУГ-XXXX*-25-P	RVG G16	50	25	0,8	380
2	ПУГ-XXXX*-40-P	RVG G25	50	40	0,6	380
3	ПУГ-XXXX*-65-P	RVG G40	50	65	0,8	380
4	ПУГ-XXXX*-100-P	RVG G65	50	100	0,6	380
5	ПУГ-XXXX*-160-P	RVG G100	80	160	1,0	420
6	ПУГ-XXXX*-250-P	RVG G160	80	250	1,6	420
7	ПУГ-XXXX*-400-P	RVG G250	100	400	2,5	1100
8	ПУГ-XXXX*-650-P	RVG G400	100	650	4,0	1100
9	ПУГ-XXXX*-25-P	RABO G16	50	25	0,5	380
10	ПУГ-XXXX*-40-P	RABO G25	50	40	0,5	380
11	ПУГ-XXXX*-65-P	RABO G40	50	65	0,5	380
12	ПУГ-XXXX*-100-P	RABO G65	50	100	0,4	380
13	ПУГ-XXXX*-160-P	RABO G100	80	160	0,6	420
14	ПУГ-XXXX*-250-P	RABO G160	80	250	1,0	420
15	ПУГ-XXXX*-400-P	RABO G250	100	400	1,6	380
9	ПУГ-XXXX*-100-T	CG-100	50	100	8	380
10	ПУГ-XXXX*-160-T	CG-160	80	160	8	420
11	ПУГ-XXXX*-250-T	CG-250	80	250	10	420
12	ПУГ-XXXX*-400-T	CG-400	100	400	16	1100
13	ПУГ-XXXX*-650-T	CG-650	100	650	26	1100
14	ПУГ-XXXX*-800-T	CG-800	150	800	26,6	1250
15	ПУГ-XXXX*-1000-T	CG-1000	150	1000	32,5	1250
16	ПУГ-XXXX*-1600-T	CG-1600	200	1600	53,3	1340
17	ПУГ-XXXX*-2500-T	CG-2500	200	2500	80	1340
18	ПУГ-XXXX*-4000-T	CG-4000	200	4000	130	1340
19	ПУГ-XXXX*-100-T	TRZ G65	50	100	5	380
20	ПУГ-XXXX*-160-T	TRZ G100	50	100	8	380
20	ПУГ-XXXX*-250-T	TRZ G160	80	250	5	420
21	ПУГ-XXXX*-400-T	TRZ G250	80	400	5	420
22	ПУГ-XXXX*-650-T	TRZ G400	100	650	8	1100
23	ПУГ-XXXX*-1000-T	TRZ G650	150	1000	13	1250
24	ПУГ-XXXX*-1600-T	TRZ G1000	150	1600	20	1250
25	ПУГ-XXXX*-2500-T	TRZ G1600	200	2500	32	1340
26	ПУГ-XXXX*-4000-T	TRZ G2500	250	4000	50	1340

* - обозначение вида исполнения в зависимости от степени защиты от внешних условий (Р, Ш, ШУЭО, ШУГО)

** - в зависимости от исполнения счетчика газа и рабочих условий (оговаривается при заказе).

2.2 Степень фильтрации фильтра ФГ16 – не менее 80 мкм.

Степень фильтрации фильтра ФГ16-В - 5 мкм.

2.3 Принципиальные схемы и габаритные размеры пунктов ПУГ –Р(Ш, ШУЭО, ШУГО) – 25...4000 приведены в приложении А. Принципиальные схемы и габаритные размеры пунктов, выполненных в иных конструктивных исполнениях и с тех.характеристиками, отличными от приведенных в таблице 1, входят в комплект сопроводительной документации, поставляемой с данными пунктами.

3 Требования безопасности

3.1 Все работы по монтажу, демонтажу и эксплуатации пункта необходимо выполнять после ознакомления с данным документом.

3.2 При монтаже, демонтаже и эксплуатации пункта в газораспределительных системах необходимо соблюдать "Правила безопасности сетей газораспределения и газопотребления", утвержденные приказом Ростехнадзора от 15.11.2013 N 542, СП 62.13330.2011(СНиП 42-01-2002), а также ПБ при эксплуатации электроустановок потребителей, требования ГОСТ 12.1.019 «Электробезопасность. Общие требования» и данного руководства.

3.3 Пункты должны эксплуатироваться в системах газоснабжения, при условии, что давление на входе пункта не должно превышать 1,6 МПа (16 кгс/см²).

3.4 Невыполнение требований данного руководства может привести к аварии или поломке пункта.

4 Устройство пункта

4.1 Принципиальные схемы и габаритные размеры пунктов приведены в приложении 1.

4.2 Пункт представляет собой рамную сварную конструкцию с расположенными на ней трубопроводом и газовым оборудованием, помещенными в утепленный не отапливаемый металлический шкаф (исполнение «Ш»), либо в металлический шкаф с теплоизоляцией и обогревом (исполнения «ШУЭО» и «ШУГО»), либо смонтированными на раме (исполнение «Р»).

4.3 В конструкции пункта исполнения «ШУЭО» предусмотрен электрообогрев для обогрева шкафного оборудования в холодное время, выполненный во взрывобезопасном исполнении со степенью взрывозащиты, позволяющей его применение во взрывоопасных зонах класса В-1а и класса В-1г, где в аварийных ситуациях возможно образование взрывоопасных смесей температурных групп Т1–Т6, согласно «Правил устройств электроустановок (ПУЭ)». Принципиальная электрическая схема электрообогрева приведена на рисунке 1.

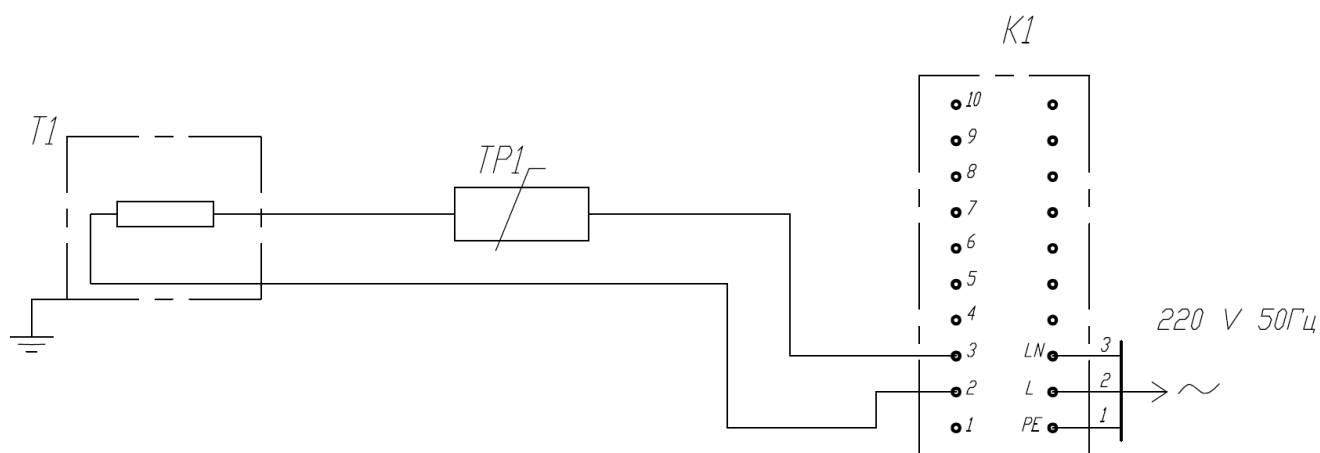


Рис.1 Принципиальная электрическая схема электрообогрева :

T1- Обогреватель электрический (мощность 420Вт); TP1- Терморегулятор обогревателя ;K1- Коробка клеммная 2ЕхеПТ4

4.4 В конструкции пункта исполнения «ШУГО» предусмотрено газовое обогревательное оборудование.

4.5 Пункты имеют строповочные устройства (места строповок, обозначенные знаком строповки), рассчитанные на их подъем и погрузку.

4.6 В состав пункта входят:

- фильтр газа с индикатором перепада давления либо СИ перепада давления;
- контрольно-измерительные приборы для измерения давления газа на входе и выходе пункта;*
- измерительный комплекс для измерения объема прошедшего через пункт газа в единицах объема приведенных к стандартным условиям либо счетчик газа для измерения объема прошедшего через пункт газа при рабочих условиях;
- устройство обводного газопровода (байпас) с установленным на нём отключающим устройством;
- электрообогреватель с терморегулятором для исполнения ШУЭО, либо газовый обогреватель для исполнения ШУГО.

* Комплектуется согласно заказа потребителя

4.7 Пункт работает следующим образом:

1) газ по входному трубопроводу через входное запорное устройство поступает на фильтр газа, оснащенный индикатором перепада давления;

2) после фильтра газ поступает на измерительный комплекс СГ-ЭК для измерения объема прошедшего через пункт газа в единицах объема, приведенных к стандартным условиям, либо счетчик газа для измерения объема прошедшего через пункт газа при рабочих условиях;

3) для подачи газа потребителю в период времени, в который выполняется ремонт либо проверка оборудования, предусмотрен обводной трубопровод (байпас);

4) на входном трубопроводе пункта после входного запорного устройства имеется продувочный трубопровод.

Устройство и принцип работы оборудования, входящего в состав пункта, описаны в сопроводительной документации на данное оборудование.

4.8 Предприятие-изготовитель может вносить в конструкцию пунктов конструктивные изменения, не нарушающие требования "Правил безопасности сетей газораспределения и газопотребления", утвержденные приказом Ростехнадзора от 15.11.2013 N 542, обеспечивающие требования нормальной эксплуатации и не влияющие на выходные параметры.

5 Средства измерений

5.1 На входе и на выходе пункта могут быть установлены манометры класса точности не ниже 1,5.

5.2 Для учёта количества газа в пункте могут быть установлены:

1) измерительный комплекс СГ-ЭК-Р (на базе ротационного счётчика газа RVG либо RABO) либо СГ-ЭК-Т на базе турбинного счётчика газа TRZ) с величиной погрешности измерения:

- не более 2,2% в диапазоне расходов от Q_{min} до $0,05/0,1/0,2 Q_{max}^*$

- не более 1,2% в диапазоне расходов от $0,05/0,1/0,2 Q_{max}^*$ до Q_{max}

2) счетчик газа турбинный TRZ или СГ либо ротационный RVG(либо RABO) с величиной погрешности измерения:

- не более 2 % в диапазоне расходов от Q_{min} до $0,05/0,1/0,2 Q_{max}^*$

- не более 1 % в диапазоне расходов от $0,05/0,1/0,2 Q_{max}^*$ до Q_{max}

* в зависимости от исполнения счетчика либо измерительного комплекса

6 Маркировка и пломбирование

6.1 На пункте имеется табличка, содержащая следующую информацию:

- условное обозначение пункта;
- название страны изготовителя;
- наименование и товарный знак предприятия-изготовителя;
- порядковый номер по системе нумерации предприятия-изготовителя;
- год изготовления;
- месяц изготовления;
- значение максимально допустимого давления рабочей среды;
- диапазоны допустимых температур рабочей и окружающей среды;
- диаметр условного прохода присоединительных фланцев на входе и выходе пункта;
- обозначение технических условий;
- клеймо ОТК.
- показатель полного (эксплуатационного) веса в килограммах (кг);
- габаритные размеры в метрах (м).

Для пункта, оснащенного электрооборудованием, дополнительно должны быть нанесены следующие данные:

- номинальное напряжение;
- номинальная потребляемая мощность электроэнергии;
- символ степени защиты от поражения электрическим током.

Маркировка наносится непосредственно на само изделие в виде таблички, прикрепленной на боковой стенке пункта.

6.2 На дверках защитных металлических шкафов пунктов выполненных в шкафном исполнении имеется предупредительная надпись «ОГНЕОПАСНО ГАЗ».

6.3 Маркировка и пломбирование оборудования, входящего в состав пункта, указаны в сопроводительной документации на данное оборудование.

7 Использование по назначению

7.1 Размещение и монтаж

7.1.1 Монтаж пункта и пусконаладочные работы должны производиться согласно требованиям "Правил безопасности сетей газораспределения и газопотребления", утвержденные приказом Ростехнадзора от 15.11.2013 N 542, ПУЭ, а также документации на оборудование, входящего в состав пункта.

7.1.2 Монтаж пункта следует производить таким образом, чтобы продольная и поперечная оси счетчика были расположены в соответствии с требованиями (рис.2) :

- при горизонтальном расположении счетчика RVG или RABO допустимое отклонение осей от горизонтальной плоскости:

продольной оси не более $\pm 4^\circ$;

поперечной оси не более $\pm 1^\circ$;

- при вертикальном расположении счетчика RVG или RABO допустимое отклонение поперечной оси от горизонтальной плоскости не более $\pm 1^\circ$ и продольной оси не более $\pm 4^\circ$ от вертикали;

- при установке счетчика TRZ угловое отклонение оси корпуса счетчика от горизонтали или вертикали не более $\pm 10^\circ$.

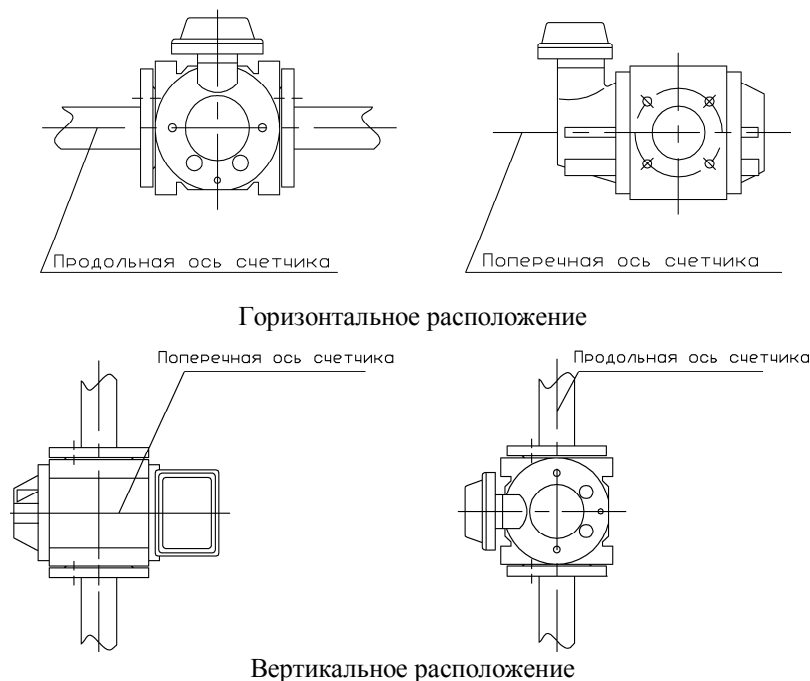


Рис.2 Требования к расположению счетчика RVG или RABO при его установке в трубопровод

7.2 Подготовка к работе

7.2.1 Настройка (в случае необходимости) и проверка оборудования, входящего в состав пункта, производится в соответствии с документацией на это оборудование.

7.3 Техническое обслуживание и текущий ремонт

7.3.1 Техническое обслуживание пункта необходимо производить в соответствии с требованиями "Правил безопасности сетей газораспределения и газопотребления", утвержденные приказом Ростехнадзора от 15.11.2013 N 542, ПТЭП.

7.3.2 Техническое обслуживание и текущий ремонт оборудования входящего в состав пункта необходимо производить в соответствии с документацией на это оборудование.

8 Возможные неисправности и способы их устранения

8.1 Перечень возможных неисправностей и способы их устранения приведены в таблице 2.

Таблица 2

Описание неисправностей, внешнее их проявление	Возможные причины	Указания по устранению
1. Утечка газа через фланцевые соединения.	Ослабление затяжек болтов или повреждение уплотнительных прокладок.	Подтянуть крепёжные болты или заменить прокладки.
2. Увеличение значения потери давления на пункте	Засорение фильтрующего элемента фильтра газа	Выполнить очистку либо замену фильтрующего элемента согласно технической документации на фильтр

8.2 Возможные неисправности в работе оборудования, причины их вызывающие и способы устранения приведены в сопроводительной документации на это оборудование.

9 Транспортирование и хранение

9.1 Транспортирование пункта может производиться всеми видами транспортных средств в соответствии с правилами перевозки грузов, действующих на данном виде транспорта.

Во время погрузочно-разгрузочных работ и транспортирования пункта должна исключаться возможность его падения, опрокидывания, самопроизвольного смещения. Пункты, выполненные без защитного шкафа (исполнение «Р») не должны подвергаться воздействию атмосферных осадков. Способ крепления пункта на транспортирующем средстве должен исключать его перемещение в процессе транспортировки. Рекомендуемая схема строповки пунктов в шкафном исполнении при погрузочно-разгрузочных работах приведена на рисунке 3, в рамном исполнении - на рисунке 4. Процессы погрузочно-разгрузочных работ должны осуществляться в соответствии с технологическими картами на проведение данного вида работ, а равно и иными инструкциями и требованиями, действующими на предприятии, осуществляющем погрузочно-разгрузочные работы. Условия транспортирования в части воздействия климатических факторов должны соответствовать группе 5(ОЖ4) ГОСТ 15150 (температура воздуха от минус 50 до плюс 50⁰С) с относительной влажностью воздуха не более $95 \pm 3\%$ при температуре плюс 35⁰С.

Транспортирование пунктов должно производиться в вертикальном положении в один ярус, с установкой ограничителей.

Срок пребывания пункта в условиях транспортирования не более трех месяцев.

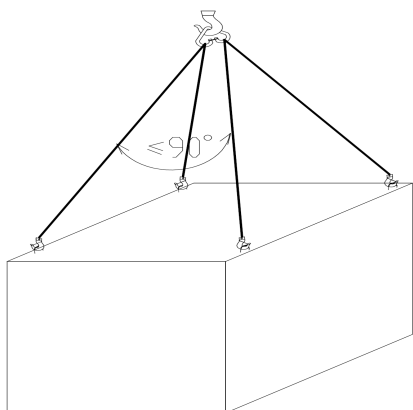


Рис.3 Рекомендуемая схема строповки пункта в шкафном исполнении

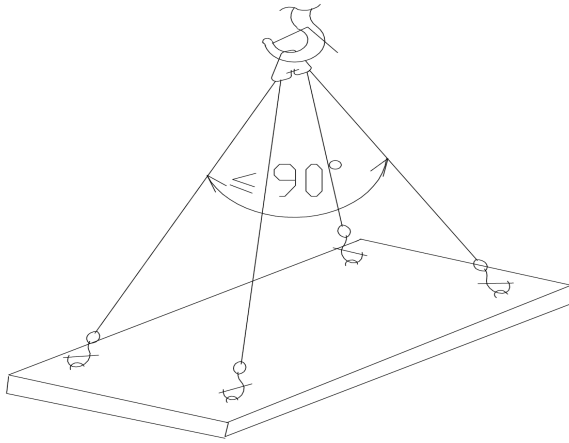


Рис.4 Рекомендуемая схема строповки пункта в рамном исполнении

9.2 Хранение пункта должно соответствовать условиям В3 по ГОСТ 15150 (температура окружающего воздуха от плюс 5 °С до плюс 40°С, относительная влажность не более 90% при температуре плюс 25°С).

9.3 В помещении для хранения не должно быть пыли, паров кислот и щелочей, агрессивных газов и других вредных примесей, вызывающих коррозию пункта и установленного в нём оборудования.

10 Ресурсы, срок службы и гарантии изготовителя (поставщика).

11.1 Предприятие-изготовитель гарантирует соответствие пункта требованиям ЛГТИ.485922.001 ТУ при соблюдении условий транспортирования, хранения, монтажа и эксплуатации, установленных данным руководством.

11.2 Ресурс пункта до первого капитального ремонта соответствует ресурсу и сроку службы изделий входящих в состав пункта и определяется в соответствии с их действующей эксплуатационной документацией.

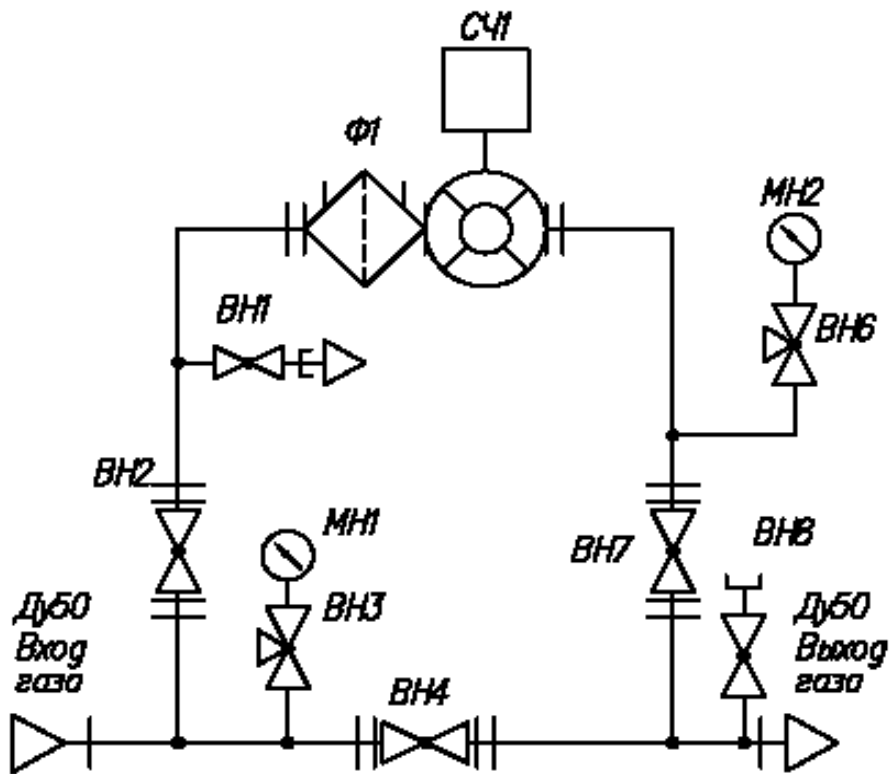
11.3 Гарантийный срок эксплуатации - 12 месяцев со дня ввода в эксплуатацию, но не более 18 месяцев с момента выпуска.

Средний срок службы пункта - не менее 30 лет с учетом замены комплектующих.

Приложение А

Пункты учета газа ПУГ-Ш-25..100
(на базе ротационного счётчика газа).
Исполнение 1

Схема принципиальная.



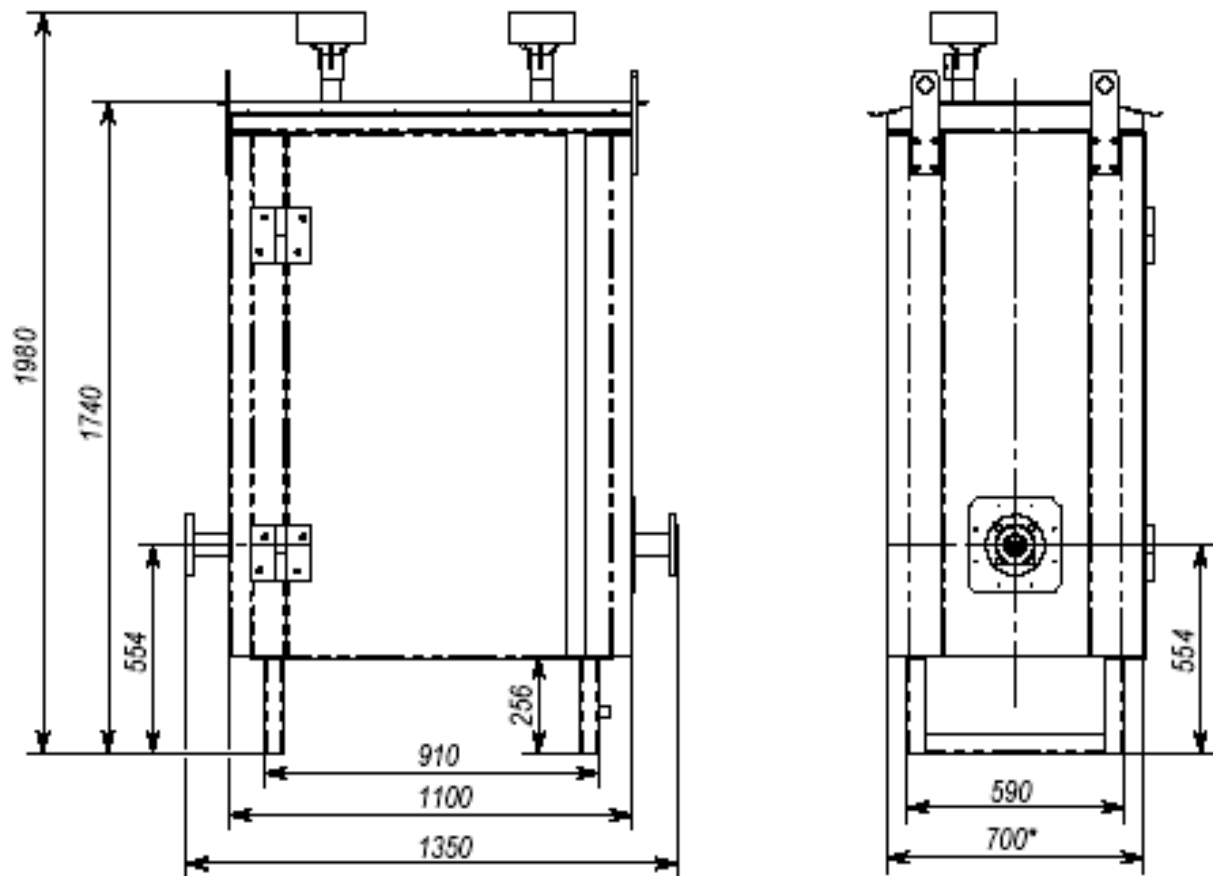
- | | |
|---------------|------------------------------------------------------------------------------------------------------------------------------------|
| ВН3, ВН6 | - Кран кнопочный Ду15 Ру16 |
| ВН8 | - Кран шаровый муфтовый Ду15 Ру16 |
| ВН1 | - Кран шаровый муфтовый Ду20 Ру16 |
| ВН2, ВН4, ВН7 | - Кран шаровой фланцевый Ду50 Ру16 |
| СЧ1 | - Комплекс измерительный СГ-ЭК-Р-25(40, 65, 100) / 1,6
ЛГТИ.407321.001 ТУ либо счетчик газа RVG или RABO G16
(G25, G40, G65) |
| МН1, МН2 * | - Манометр 0-1,6 МПа кл.1,5 |
| Ф1 | - Фильтр газа ФГ16-50 ЛГТИ.061431.001(оснащен индикатором
перепада давления ДПД16) |

*- поставляется по заказу

По заказу возможно исполнение с направлением потока «справа»

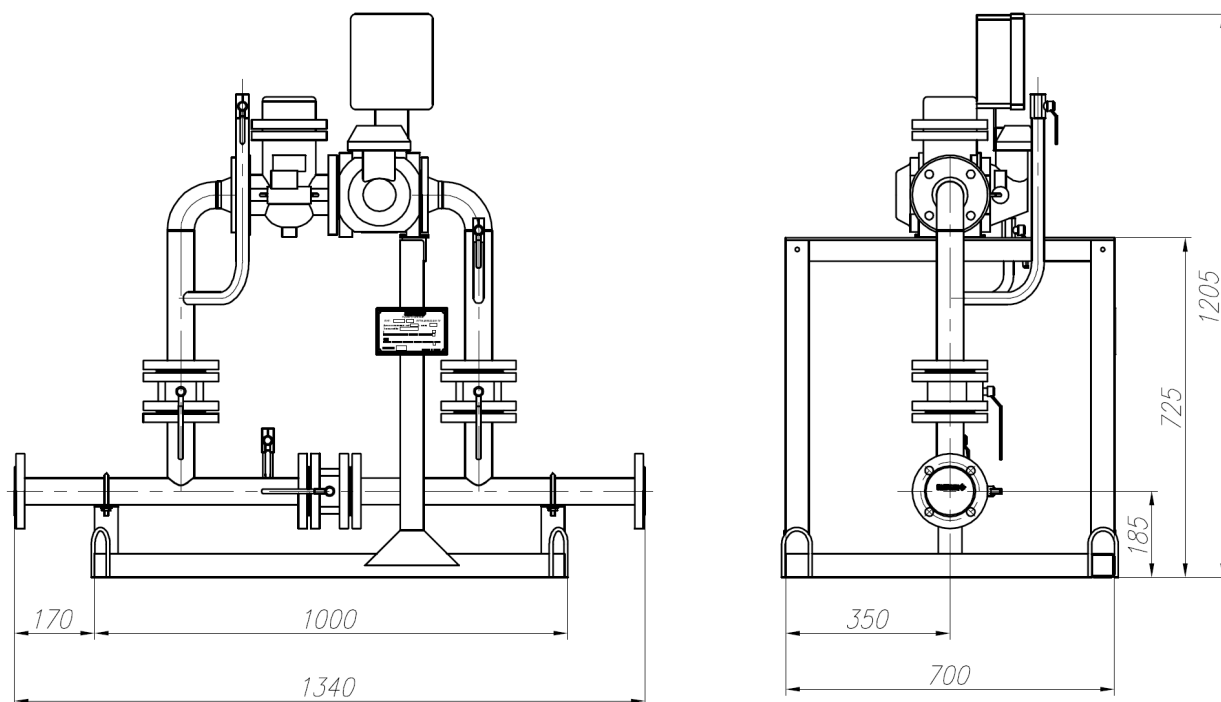
Пункты учета газа ПУГ-Ш-25..100
(на базе ротационного счётчика газа).
Исполнение 1

Габаритный чертеж



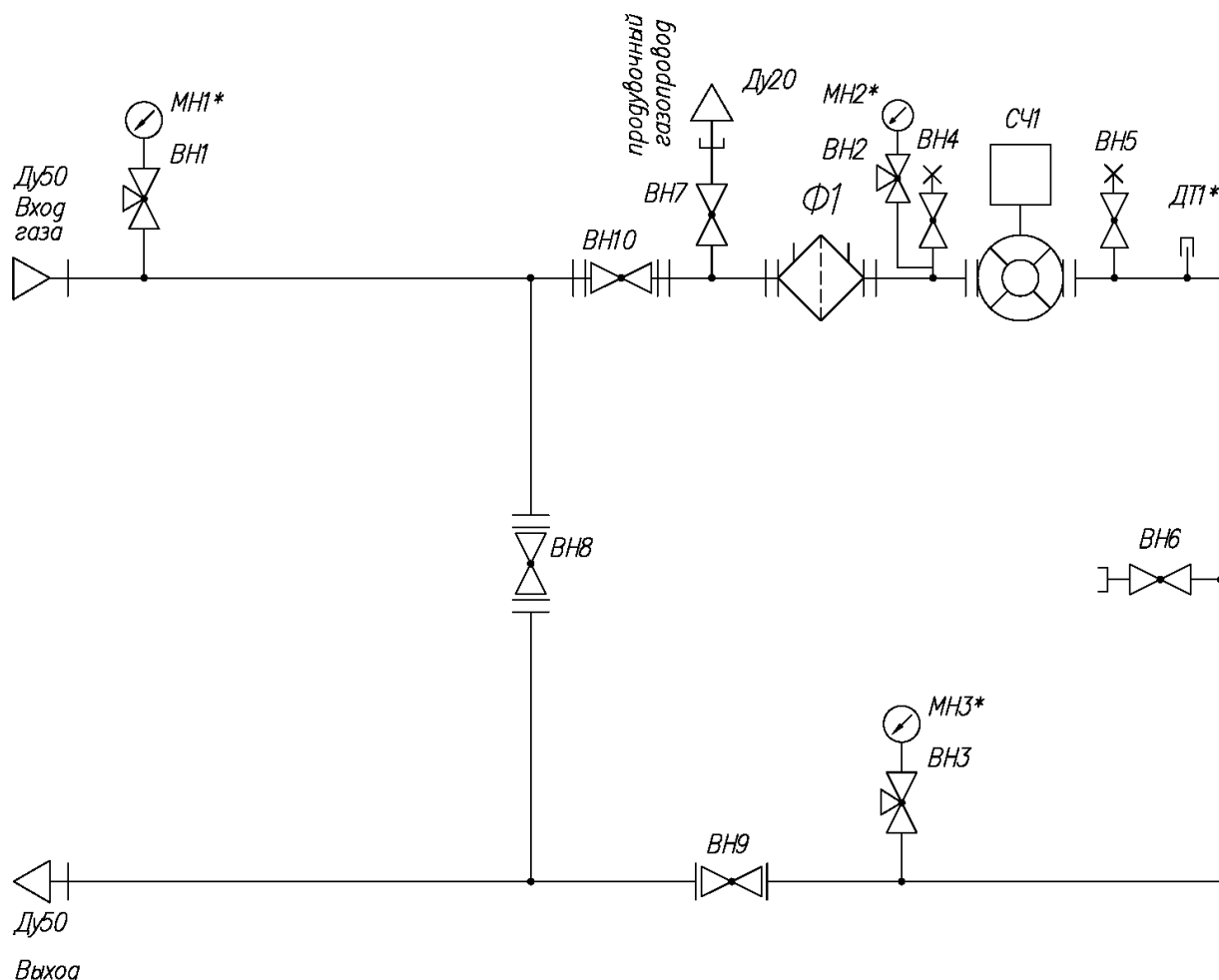
Пункты учета газа ПУГ-Р-25..100
(на базе ротационного счётчика газа).
Исполнение 1

Габаритный чертёж



Пункты учета газа ПУГ-Ш-25..100
(на базе ротационного счётчика газа).
Исполнение 2

Схема принципиальная.



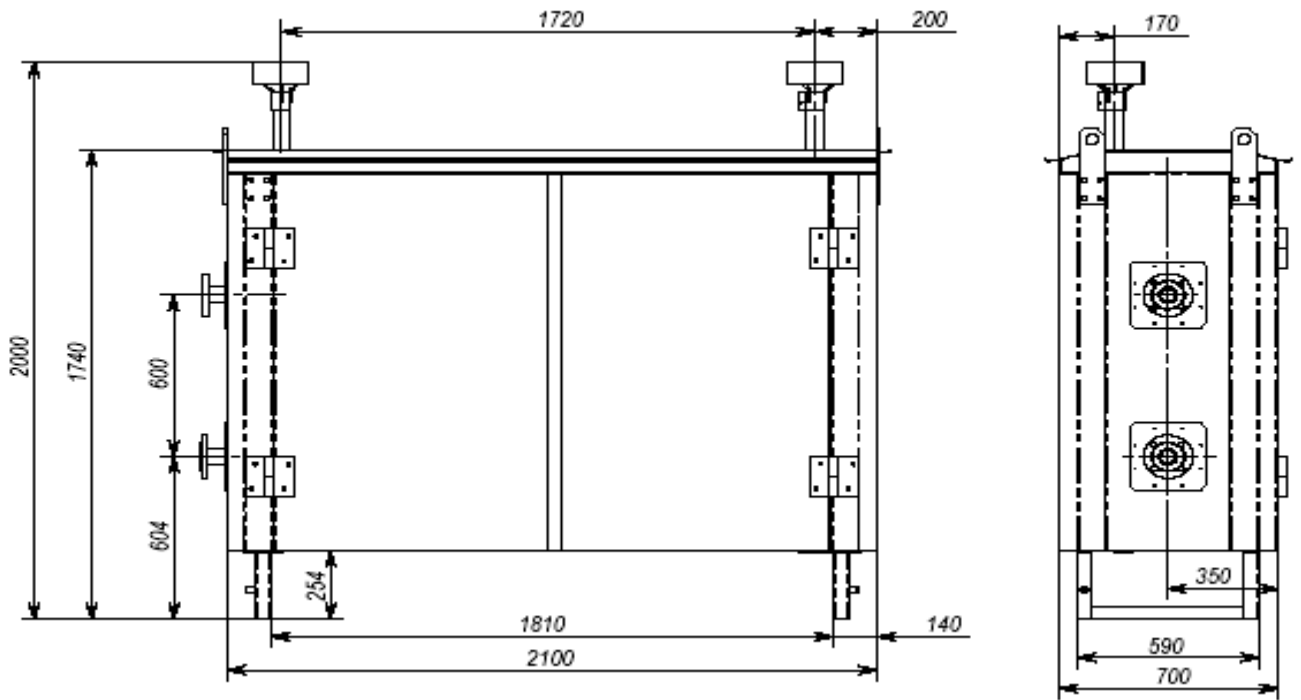
ВН1-ВН3	- Кран кнопочный Ду15 Ру16
ВН4-ВН6	- Кран шаровый муфтовый Ду15 Ру16
ВН7	- Кран шаровый муфтовый Ду20 Ру16
ВН8-ВН10	- Кран шаровой фланцевый Ду50 Ру16
СЧ1	- Комплекс измерительный СГ-ЭК-Р-25(40, 65, 100) / 1,6 ЛГТИ.407321.001 ТУ либо счетчик газа RVG либо RABO G16
(G25,G40,G65)	
МН1-МН3 *	- Манометр 0-1,6 Мпа кл.1,5
Ф1	- Фильтр газа ФГ16-50 ЛГТИ.061431.001 (оснащен индикатором перепада давления ДПД16)
ДТ1*	- Бобышка д/установки термометра

*- поставляется по заказу

По заказу возможно исполнение с направлением потока «справа»

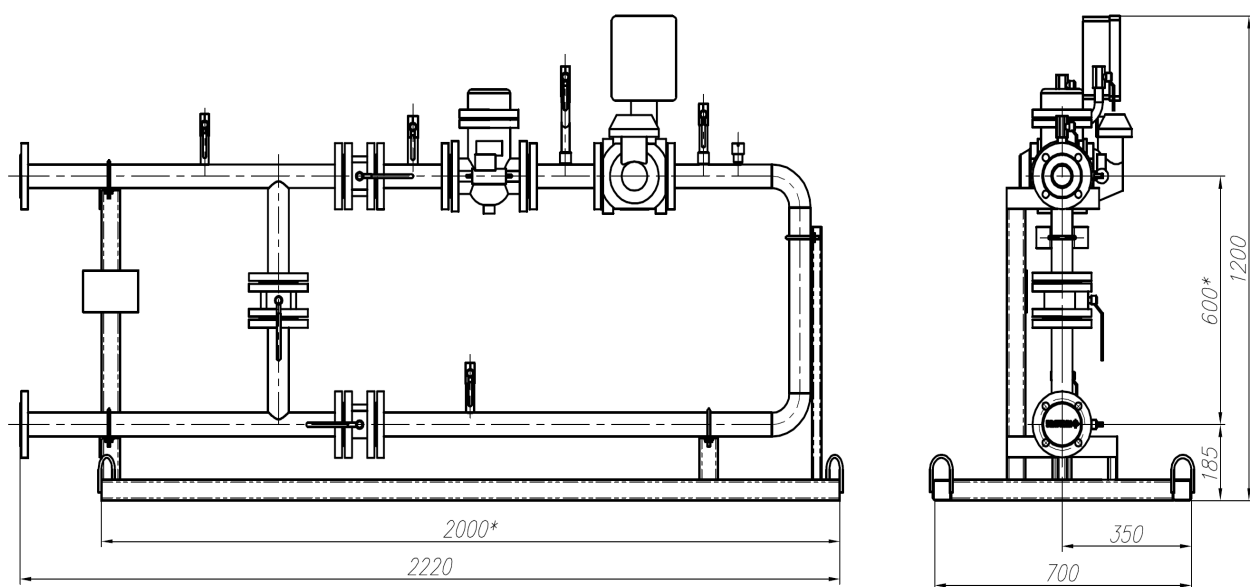
Пункты учета газа ПУГ-Ш-25..100
(на базе ротационного счётчика газа).
Исполнение 2

Габаритный чертеж



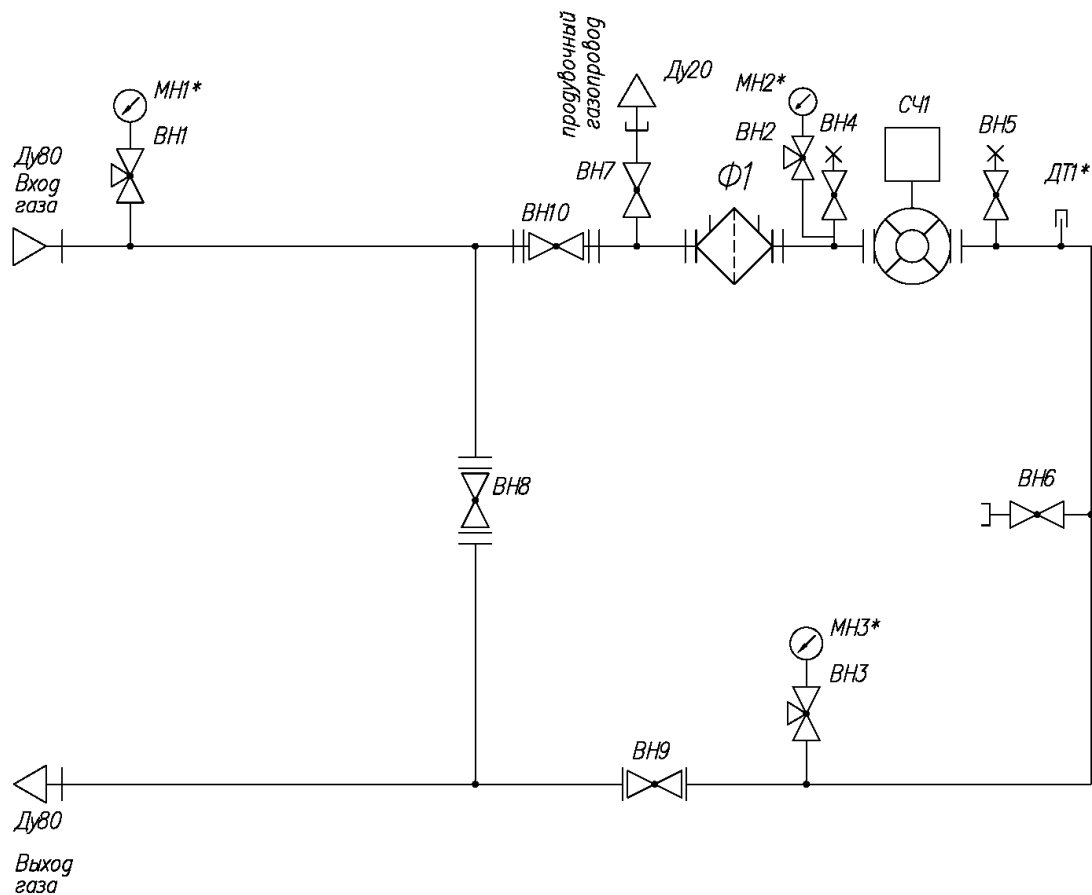
Пункты учета газа ПУГ-Р-25..100
(на базе ротационного счётчика газа).
Исполнение 2

Габаритный чертеж



Пункты учета газа ПУГ-Ш-160..250
(на базе ротационного счётчика газа).

Схема принципиальная.



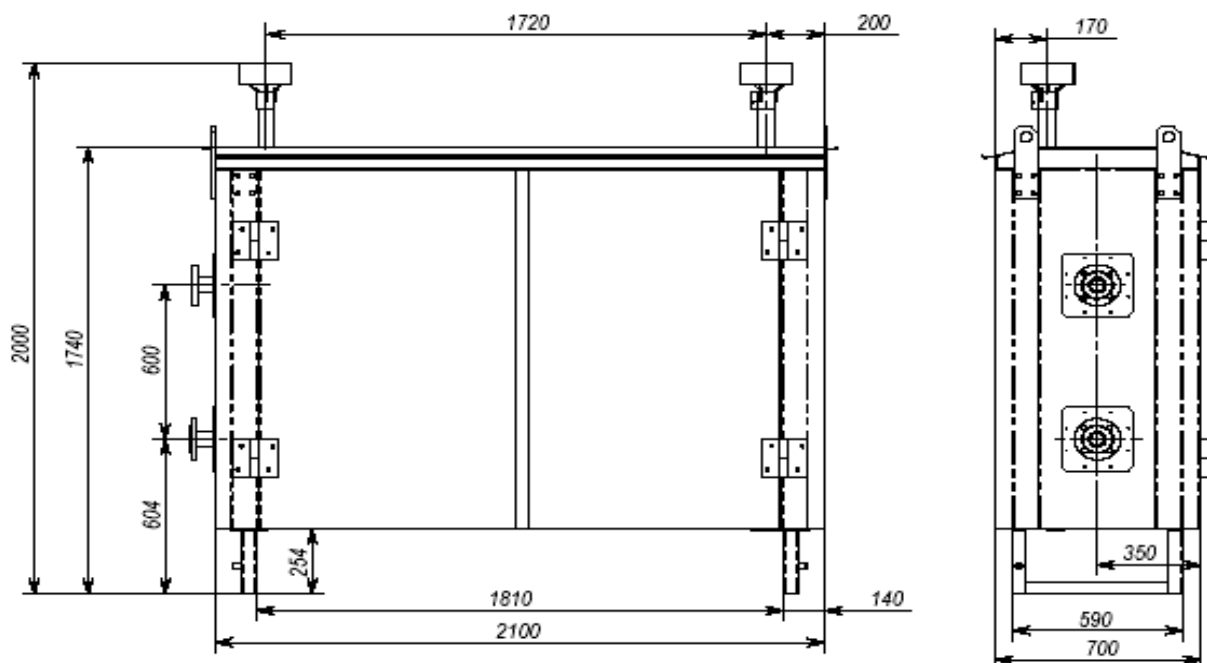
ВН1-ВН3	-Кран кнопочный Ду15 Ру16
ВН4-ВН6	-Кран шаровый муфтовый Ду15 Ру16
ВН7	- Кран шаровый муфтовый Ду20 Ру16
ВН8-ВН10	- Кран шаровой фланцевый Ду80 Ру16
СЧ1	- Комплекс измерительный СГ-ЭК-Р-160(250) / 1,6 ЛГТИ.407321.001 ТУ либо счетчик газа RVG либо RABO G100 (G160)
МН1-МН3 *	- Манометр 0-1,6 Мпа кл.1,5
Ф1	- Фильтр газа ФГ16-80 ЛГТИ.061431.001 (оснащен индикатором перепада давления ДПД16)
ДТ1*	- Бобышка д/установки термометра

*- поставляется по заказу

По заказу возможно исполнение с направлением потока «справа»

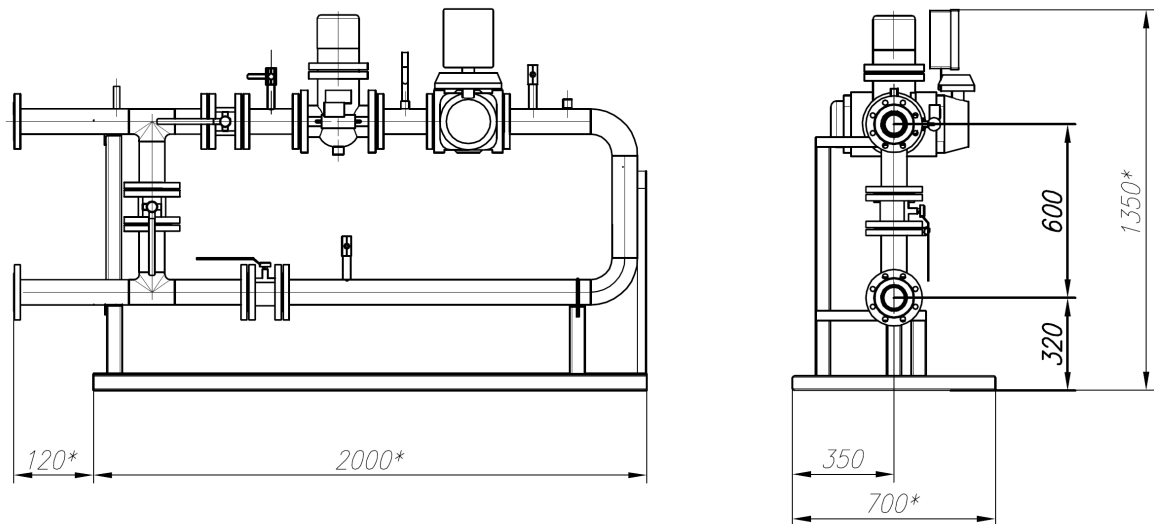
Пункты учета газа ПУГ-Ш-160..250
(на базе ротационного счётчика газа)

Габаритный чертеж



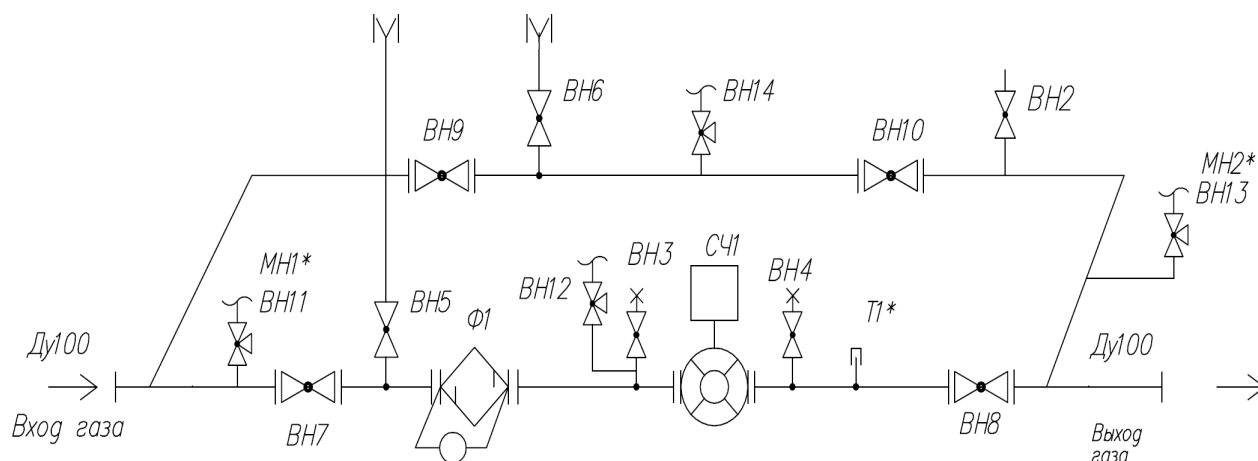
Пункты учета газа ПУГ-Р-160..250
(на базе ротационного счётчика газа)

Габаритный чертеж



**Пункты учета газа ПУГ-III-400..650
(на базе счётчиков газа RVG,RABO, TRZ, СГ16MT)**

Схема принципиальная.



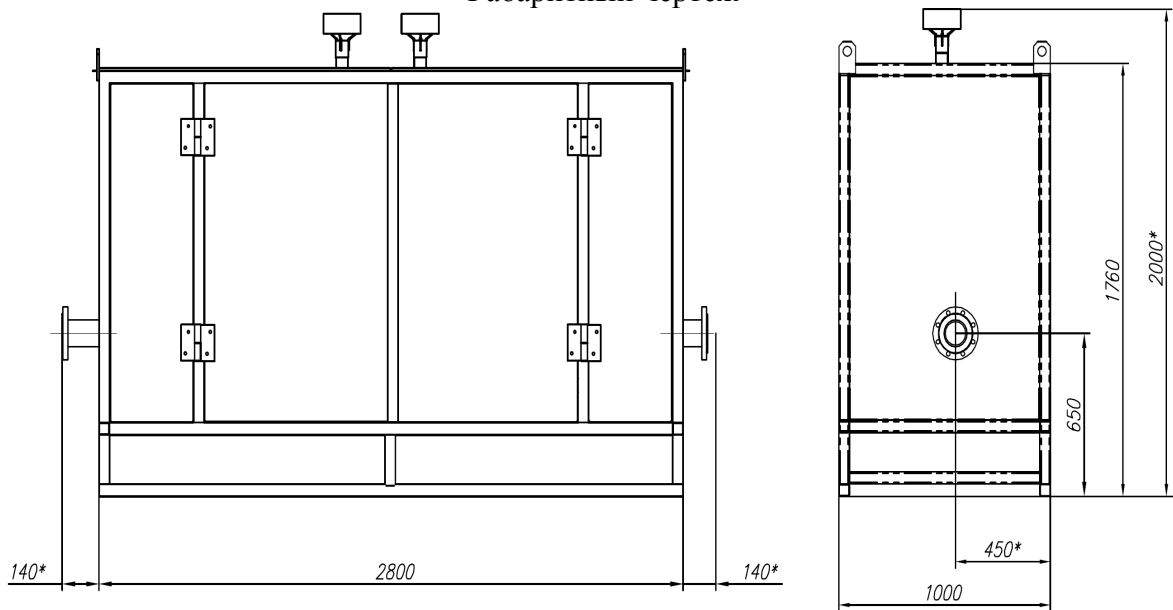
- | | |
|-----------|------------------------------------------------------------------------------------------------------------------------------------------------------------------------------------------------------------------|
| ВН2-ВН4 | - Кран шаровый муфтовый Ду15 Ру16 |
| ВН5-ВН6 | - Кран шаровый муфтовый Ду20 Ру16/4 |
| ВН11-ВН14 | - Кран кнопочный Ду15 Ру16 |
| ВН7-ВН8 | - Кран шаровой фланцевый Ду100 Ру16 |
| ВН9-ВН10 | - Кран шаровой фланцевый Ду80 Ру16 |
| СЧ1 | - Комплекс измерительный СГ-ЭК-Р-400(650) / 1,6 ,
комплекс измерительный СГ-ЭК-Т-400(650) / 1,6,
счетчик газа RVG либо RABO G250 (G400),
счетчик газа TRZ G250 (G400),
счетчик газа СГ16MT-400 (650) |
| МН1-МН2 * | - Манометр 0-1,6 МПа кл.1,5 |
| Ф1 | - Фильтр газа ФГ16-100 ЛГТИ.061431.001 (оснащен индикатором перепада давления ДПД16) |
| ДТ1* | - Бобышка д/установки термометра |

*- поставляется по заказу

По заказу возможно исполнение с направлением потока «справа»

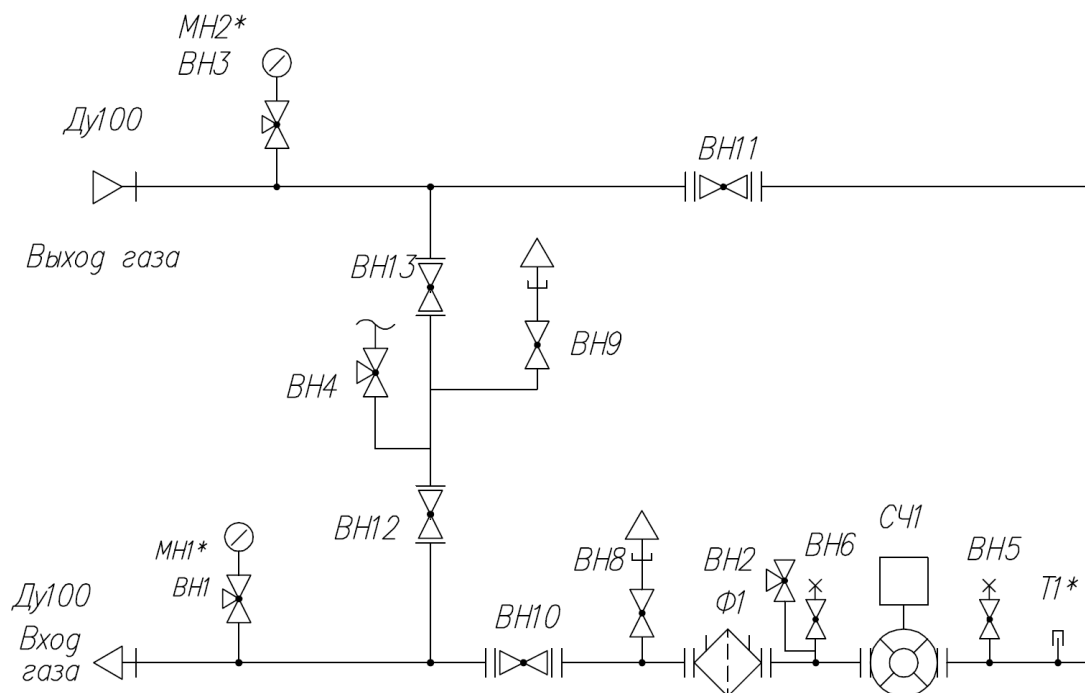
Пункты учета газа ПУГ-Ш-400..650
(на базе счётчиков газа RVG, TRZ, СГ16МТ)

Габаритный чертеж



Пункты учета газа ПУГ-Ш-400..650
(на базе счётчиков газа RVG,RABO, TRZ, СГ16МТ)

Схема принципиальная.



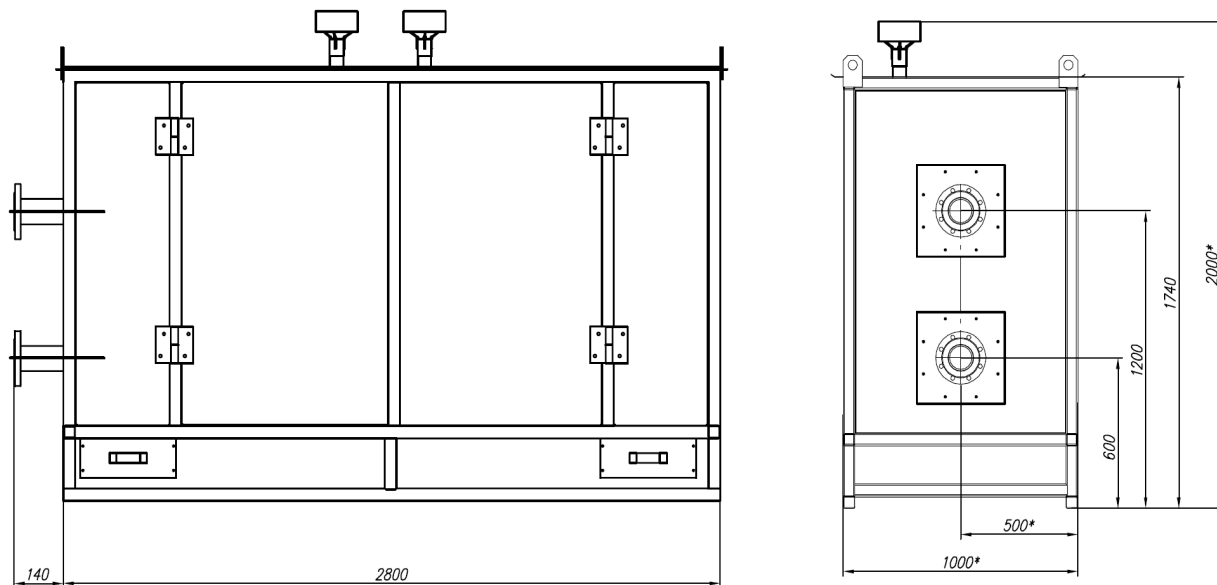
ВН1-ВН4	- Кран кнопочный Ду15 Ру16
ВН5-ВН6	- Кран шаровый муфтовый Ду15 Ру16
ВН8-ВН9	- Кран шаровый муфтовый Ду20 Ру16
ВН10-ВН11	- Кран шаровой фланцевый Ду100 Ру16
ВН12-ВН13	- Кран шаровой фланцевый Ду80 Ру16
СЧ1	- Комплекс измерительный СГ-ЭК-Р-400(650) / 1,6 , комплекс измерительный СГ-ЭК-Т-400(650) / 1,6, счетчик газа RVG либо RABO G250 (G400), счетчик газа TRZ G250 (G400), счетчик газа СГ16МТ-400 (650)
МН1-МН2 *	- Манометр 0-1,6 МПа кл.1,5
Ф1	- Фильтр газа ФГ16-100 ЛГТИ.061431.001 (оснащен индикатором перепада давления ДПД16)
ДТ1*	- Бобышка д/установки термометра

*- поставляется по заказу

По заказу возможно исполнение с направлением потока «справа»

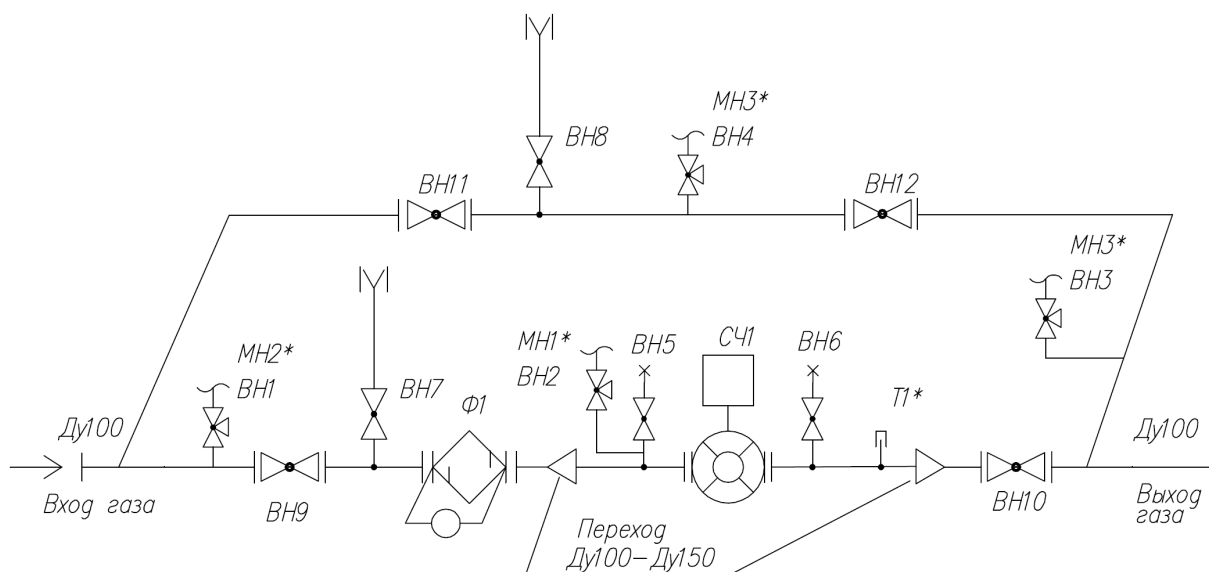
Пункты учета газа ПУГ-Ш-400..650
(на базе счётчиков газа RVG, RABO, TRZ, СГ16МТ)

Габаритный
чертеж



Пункты учета газа ПУГ-Ш-1000..1600
(на базе счётчиков газа TRZ)

Схема принципиальная.



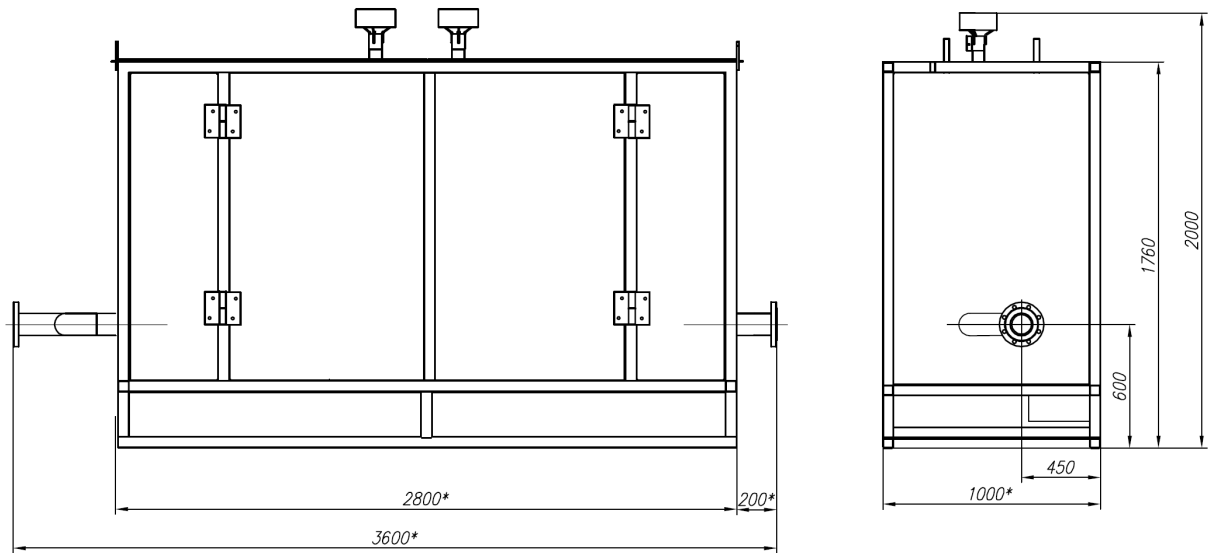
ВН1-ВН4	- Кран кнопочный Ду15 Ру16
ВН5-ВН6	- Кран шаровый муфтовый Ду15 Ру16
ВН7-ВН8	- Кран шаровый муфтовый Ду20 Ру16
ВН9-ВН10	- Кран шаровой фланцевый Ду100 Ру16
ВН11-ВН12	- Кран шаровой фланцевый Ду80 Ру16
СЧ1	- Комплекс измерительный СГ-ЭК-Т-1000(1600) / 1,6 счетчик газа TRZ G650 (G1000)
МН1-МН2 *	- Манометр 0-1,6 МПа кл.1,5
Ф1	- Фильтр газа ФГ16-100 ЛГТИ.061431.001 (оснащен индикатором перепада давления ДПД16)
ДТ1*	- Бобышка д/установки термометра

*- поставляется по заказу

По заказу возможно исполнение с направлением потока «справа»

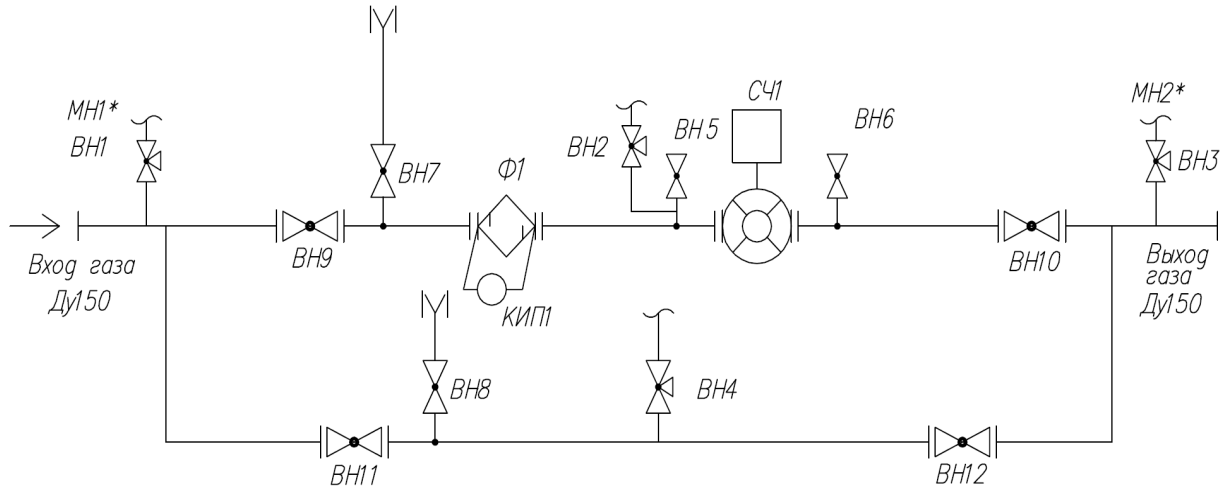
Пункты учета газа ПУГ-Ш-1000..1600
(на базе счётчиков газа TRZ)

Габаритный чертеж



Пункты учета газа ПУГ-Ш-800..1600
(на базе счётчиков газа TRZ,СГ16МТ)

Схема принципиальная



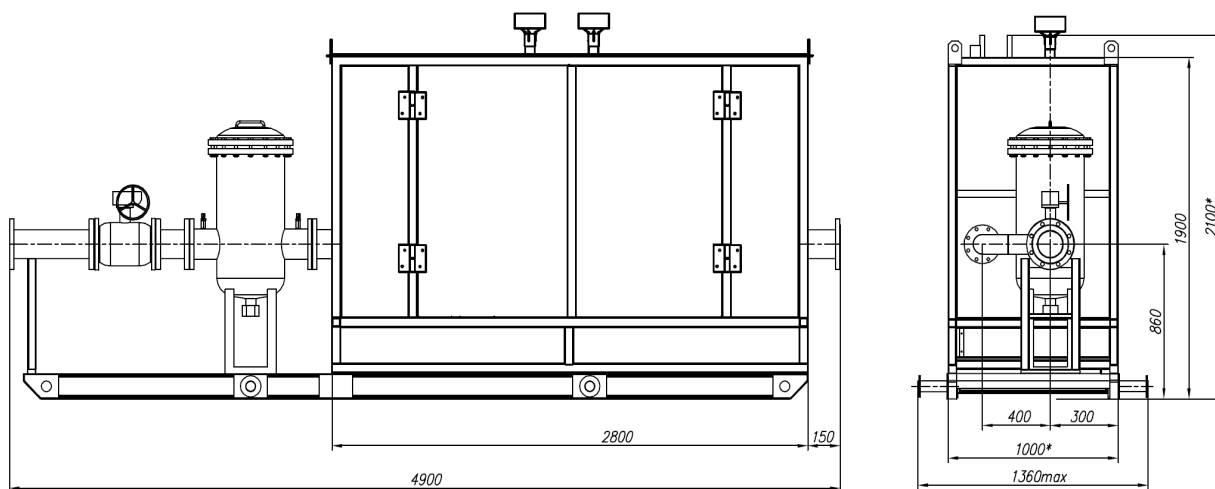
ВН1-ВН4	- Кран кнопочный Ду15 Ру16
ВН5-ВН6	- Кран шаровый муфтовый Ду15 Ру16
ВН7-ВН8	- Кран шаровый муфтовый Ду20 Ру16
ВН9-ВН10	- Кран шаровой Ду150 Ру16 с мех.приводом
ВН11-ВН12	- Кран шаровой Ду100 Ру16
СЧ1	- Комплекс измерительный СГ-ЭК-Т-1000(1600) / 1,6 , - Комплекс измерительный СГ-ЭК-Т-800(1000) / 1,6 , - Счетчик газа TRZ G650 (G1000), - Счетчик газа СГ16МТ-800 (1000)
МН1-МН2 *	- Манометр 0-1,6 МПа.кл.1,5
Ф1	- Фильтр газа ФГ-150
КИП1	- Дифманометр тип ДСП 0..10 кПа кл.1,5
ДТ1*	- Бобышка д/установки термометра

*- поставляется по заказу

По заказу возможно исполнение с направлением потока «справа»

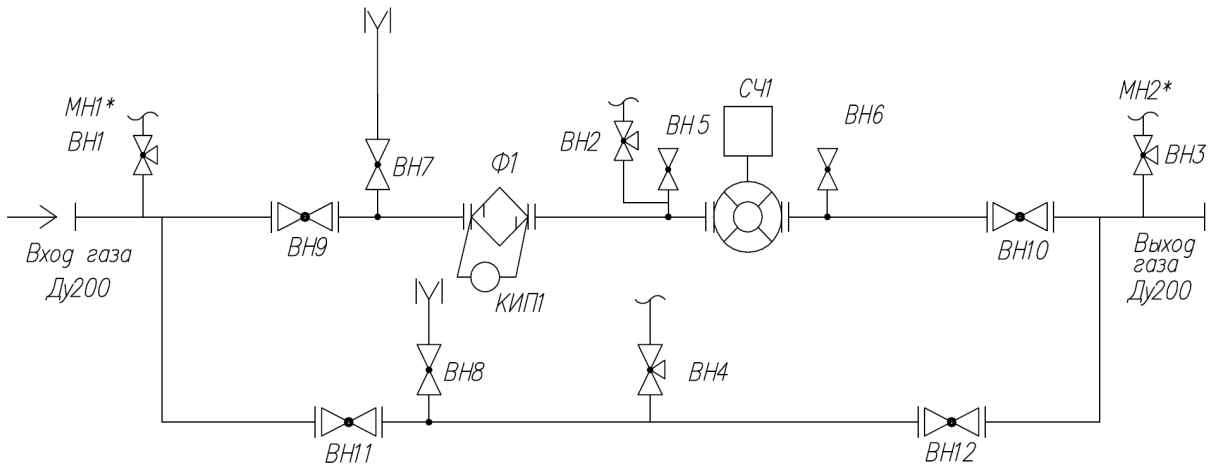
Пункты учета газа ПУГ-Ш-800..1600
(на базе счётчиков газа TRZ,СГ16МТ)

Габаритный чертеж



Пункты учета газа ПУГ-Ш-2500..4000
(на базе счётчиков газа TRZ)

Схема принципиальная



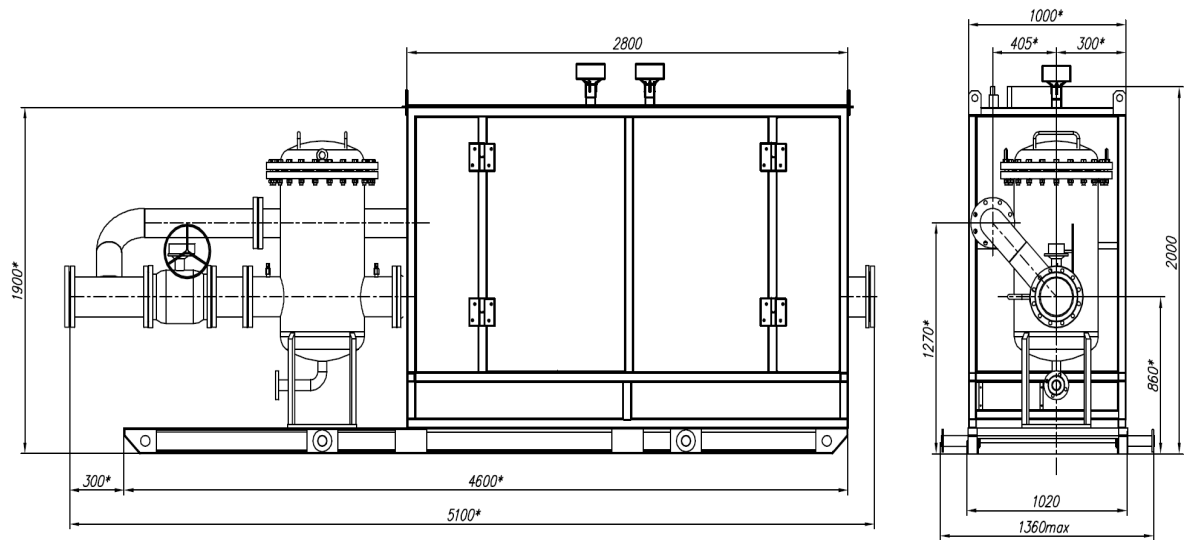
ВН1-ВН4	- Кран кнопочный Ду15 Ру16
ВН5-ВН6	- Кран шаровый муфтовый Ду15 Ру16
ВН7-ВН8	- Кран шаровый муфтовый Ду20 Ру16
ВН9-ВН10	- Кран шаровой Ду200 Ру16 с мех.приводом
ВН11-ВН12	- Кран шаровой Ду150 Ру16 с мех.приводом
СЧ1	- Комплекс измерительный СГ-ЭК-Т-2500(4000) / 1,6 , - Счетчик газа TRZ G1600 (G2500),
МН1-МН2 *	- Манометр 0-1,6 МПа кл.1,5
Ф1	- Фильтр газа ФГ-200
КИП1	- Дифманометр тип ДСП 0..10 кПа кл.1,5
ДТ1*	- Бобышка д/установки термометра

*- поставляется по заказу

По заказу возможно исполнение с направлением потока «справа»

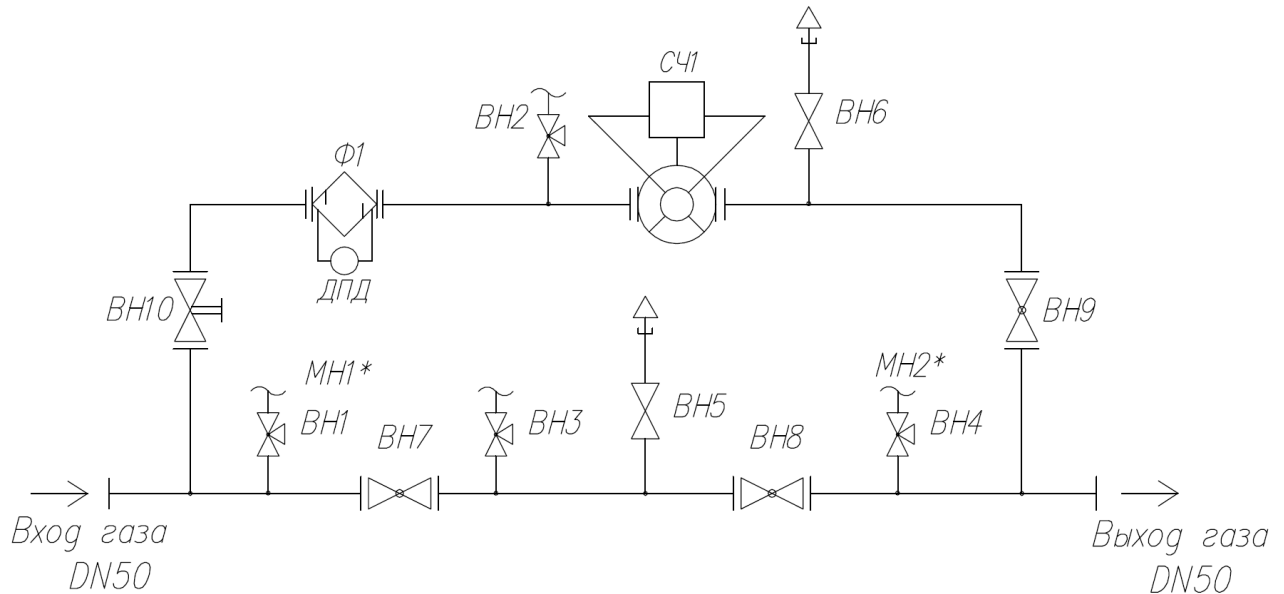
Пункты учета газа ПУГ-Ш-2500..4000
(на базе счётчиков газа TRZ)

Габаритный чертеж



Пункты учета газа ПУГ-Ш-25..100
 Исполнение «Стандарт» горизонтальное
 (на базе ротационного счётчика газа)

Схема принципиальная



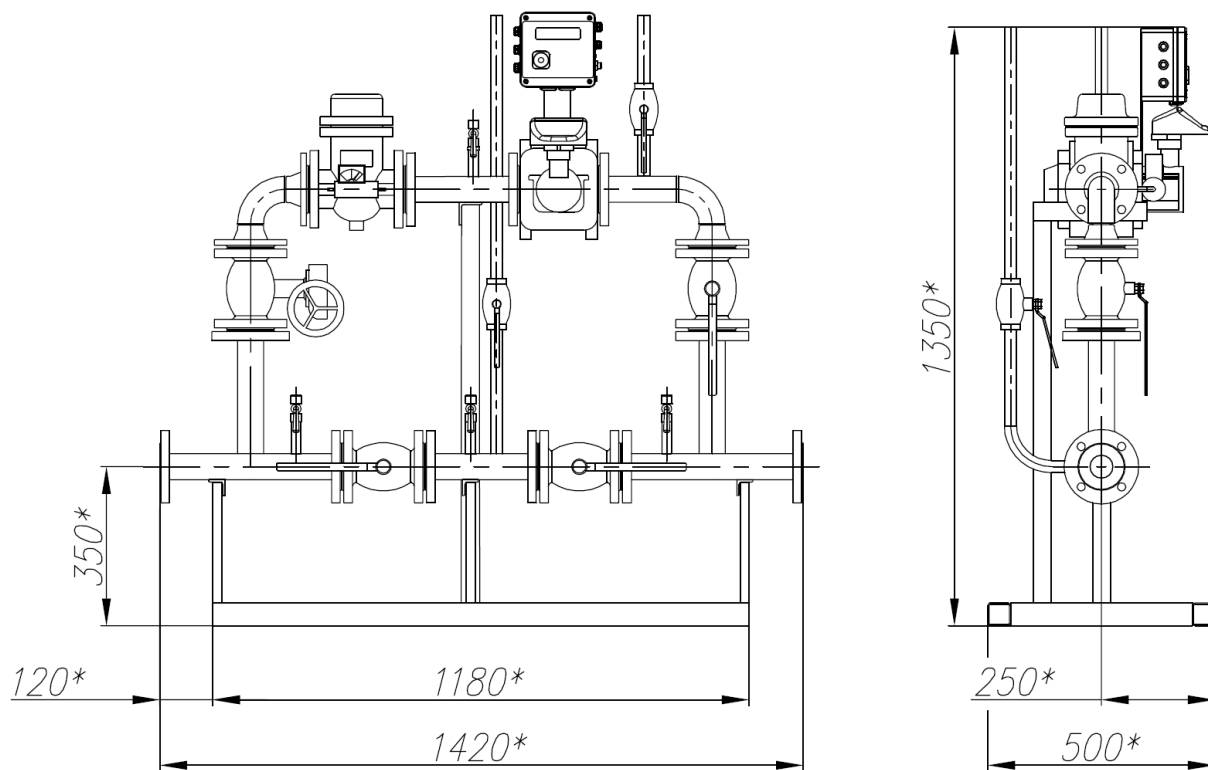
- | | |
|---------------|-----------------------------------------------------------------------------------------------------------------|
| ВН1-ВН4 | - Кран для манометра Ду15 Ру16 |
| ВН5-ВН6 | - Кран шаровый муфтовый Ду20 Ру16 |
| ВН7-ВН9 | - Кран шаровой фланцевый Ду50 Ру16 |
| ВН10 | - Кран шаровой фланцевый Ду50 Ру16 с мех.приводом |
| СЧ1 | - Комплекс измерительный СГ-ЭК-Р-25(40, 65, 100) / 1,6
ЛГТИ.407321.001 ТУ либо счетчик газа RVG или RABO G16 |
| (G25,G40,G65) | |
| МН1, МН2 * | - Манометр 0-1,6 МПа кл.1,5 |
| Ф1 | - Фильтр газа ФГ16-50 ЛГТИ.061431.001(оснащен индикатором перепада давления ДПД16) |

*- поставляется по заказу

По заказу возможно исполнение с направлением потока «справа»

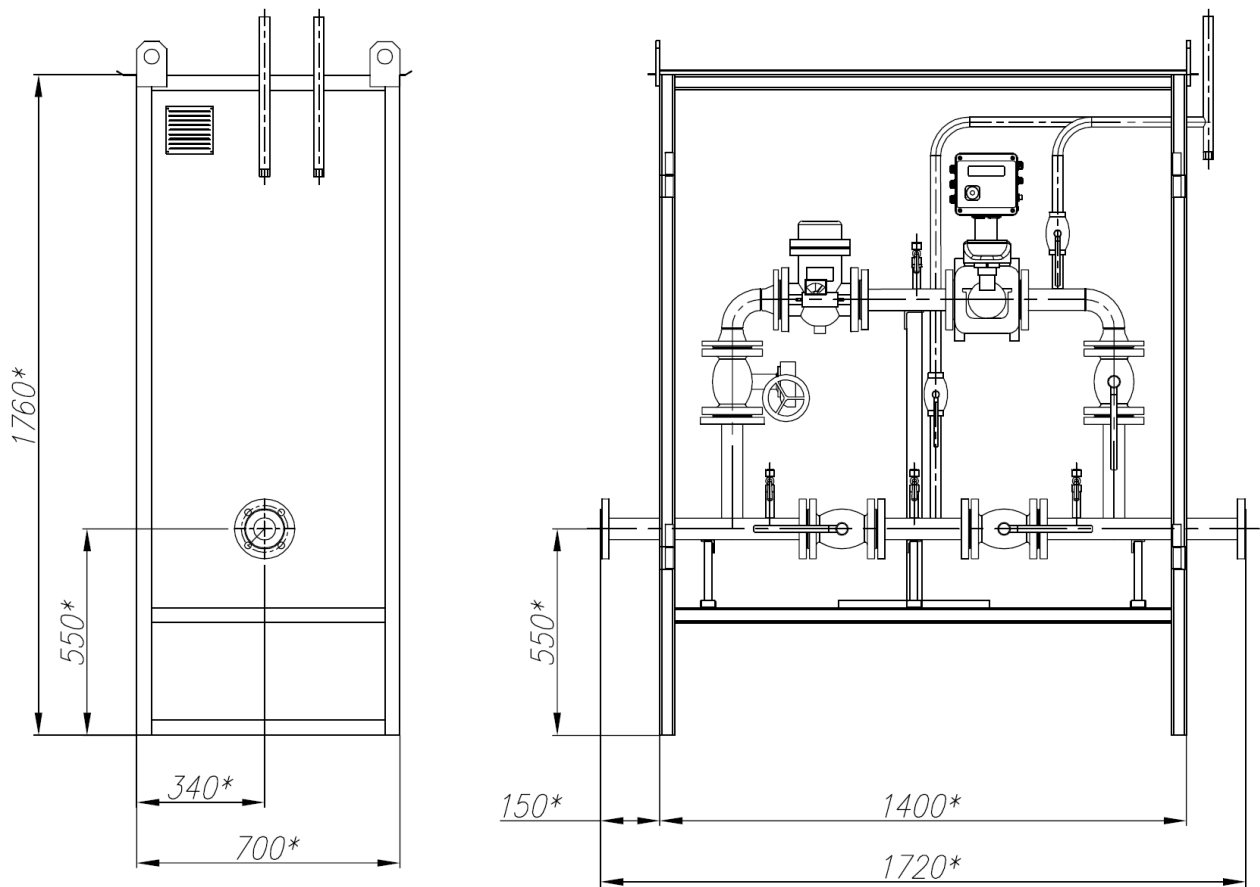
Пункты учета газа ПУГ-Р-25..100
Исполнение «Стандарт» горизонтальное
(на базе ротационного счётчика газа)

Габаритный чертеж



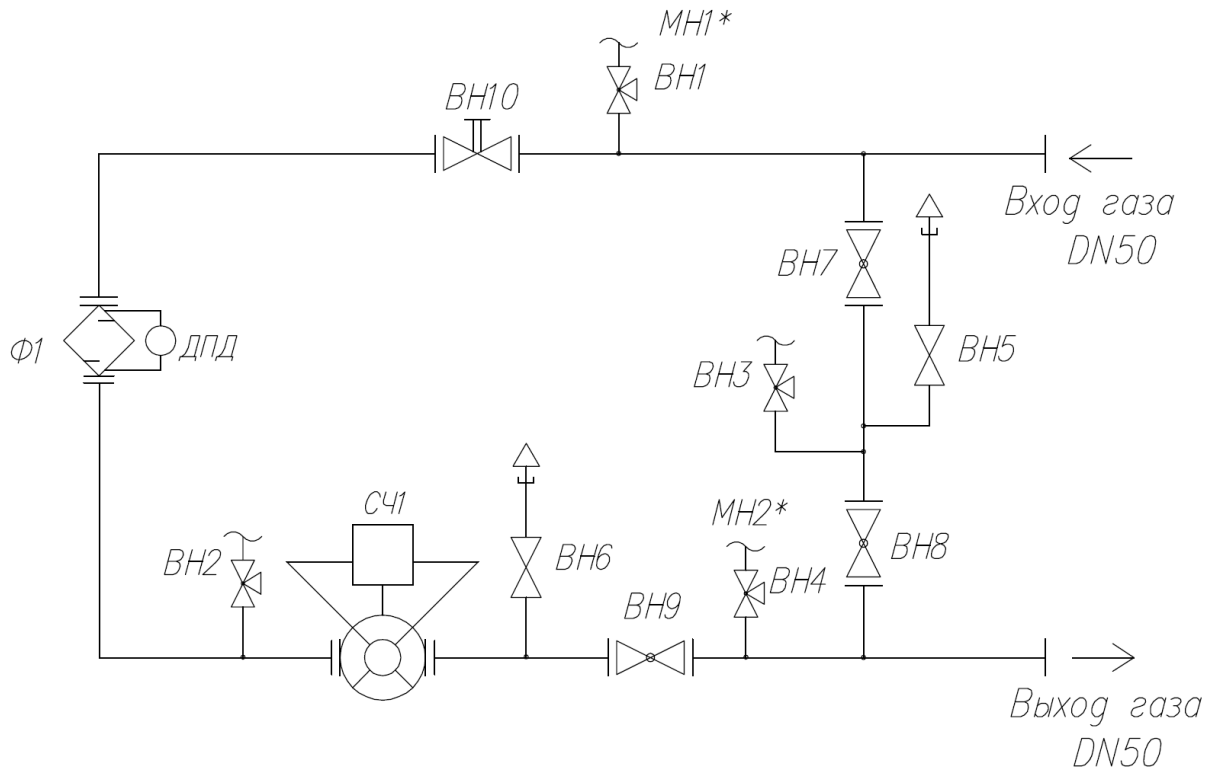
Пункты учета газа ПУГ-Ш-25..100
Исполнение «Стандарт» горизонтальное
(на базе ротационного счётчика газа)

Габаритный чертеж



Пункты учета газа ПУГ-Ш-25..100
 Исполнение «Стандарт» вертикальное
 (на базе ротационного счётчика газа)

Схема принципиальная



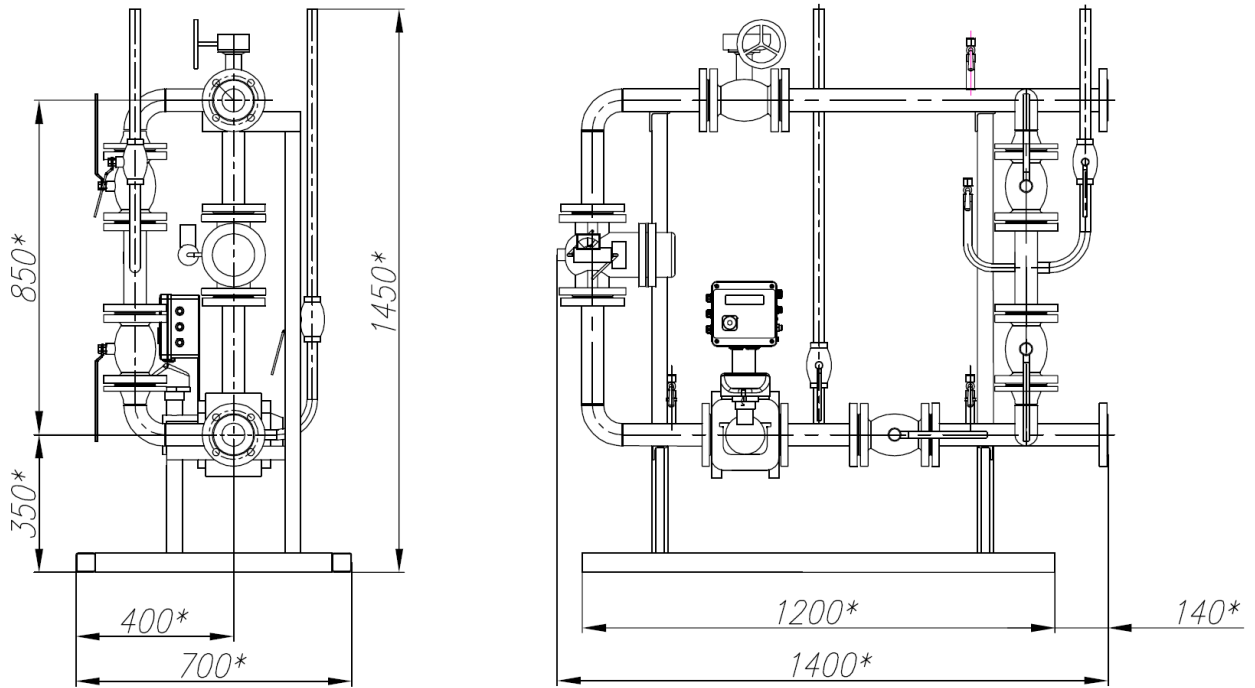
- | | |
|------------|----------------------------------------------------------------------------------------------------------------------------------|
| ВН1-ВН4 | - Кран для манометра Ду15 Ру16 |
| ВН5-ВН6 | - Кран шаровый муфтовый Ду20 Ру16 |
| ВН7-ВН9 | - Кран шаровой фланцевый Ду50 Ру16 |
| ВН10 | - Кран шаровой фланцевый Ду50 Ру16 с мех.приводом |
| СЧ1 | - Комплекс измерительный СГ-ЭК-Р-25(40, 65, 100) / 1,6
ЛГТИ.407321.001 ТУ либо счетчик газа RVG или RABO G16
(G25,G40,G65) |
| МН1, МН2 * | - Манометр 0-1,6 МПа кл.1,5 |
| Ф1 | - Фильтр газа ФГ16-50 ЛГТИ.061431.001(оснащен индикатором перепада давления ДПД16) |

*- поставляется по заказу

По заказу возможно исполнение с направлением потока «слева»

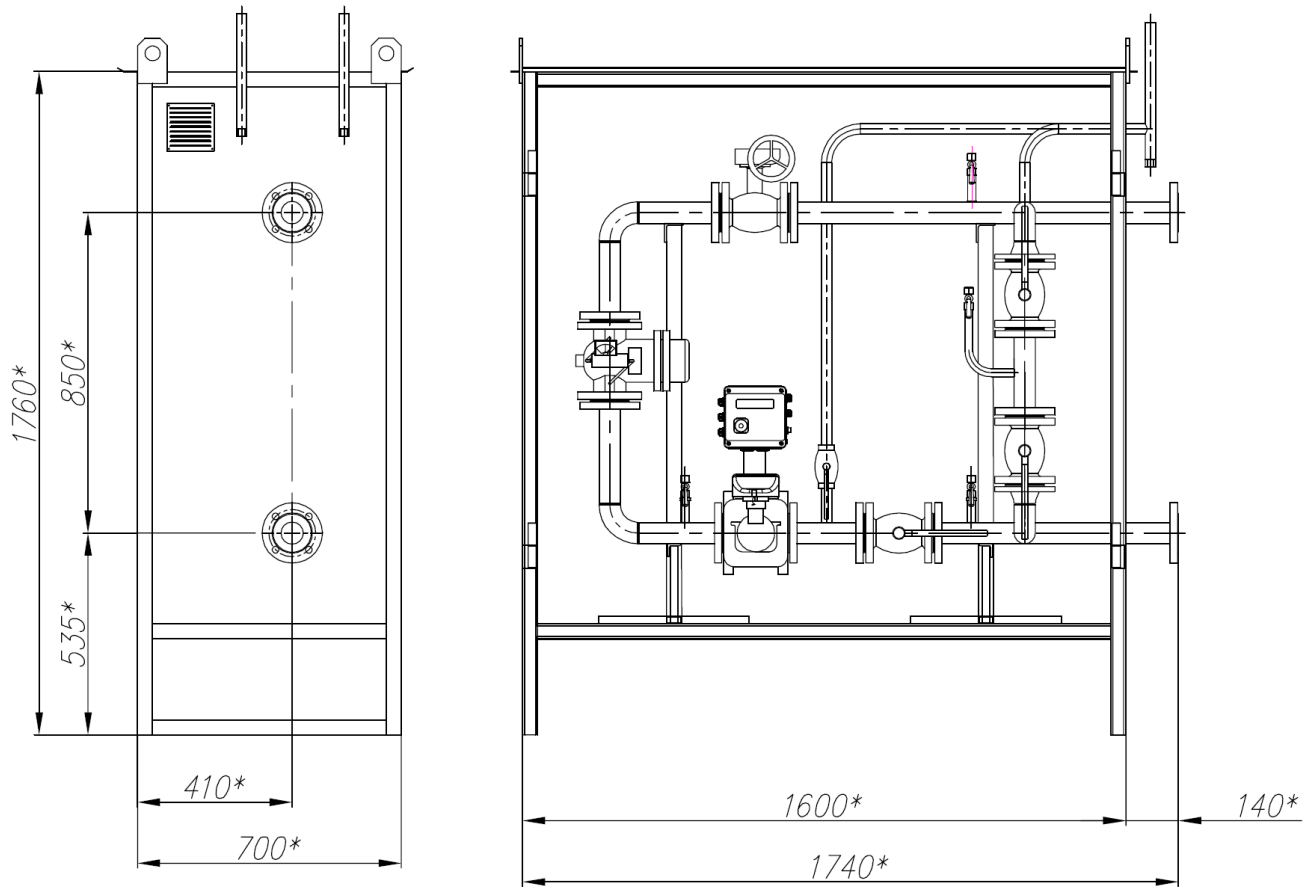
Пункты учета газа ПУГ-Р-25..100
Исполнение «Стандарт» вертикальное
(на базе ротационного счётчика газа)

Габаритный чертеж



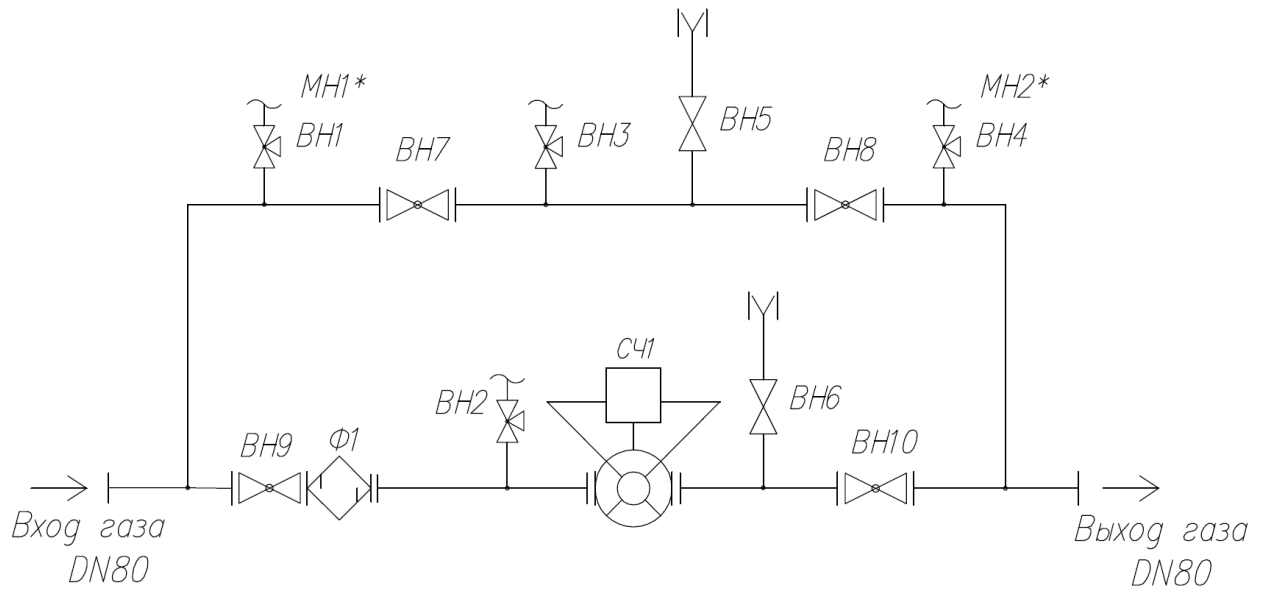
Пункты учета газа ПУГ-Ш-25..100
Исполнение «Стандарт» вертикальное
(на базе ротационного счётчика газа)

Габаритный чертеж



Пункты учета газа ПУГ-Ш-160..250
Исполнение «Стандарт» горизонтальное
(на базе ротационного счётчика газа)

Схема принципиальная



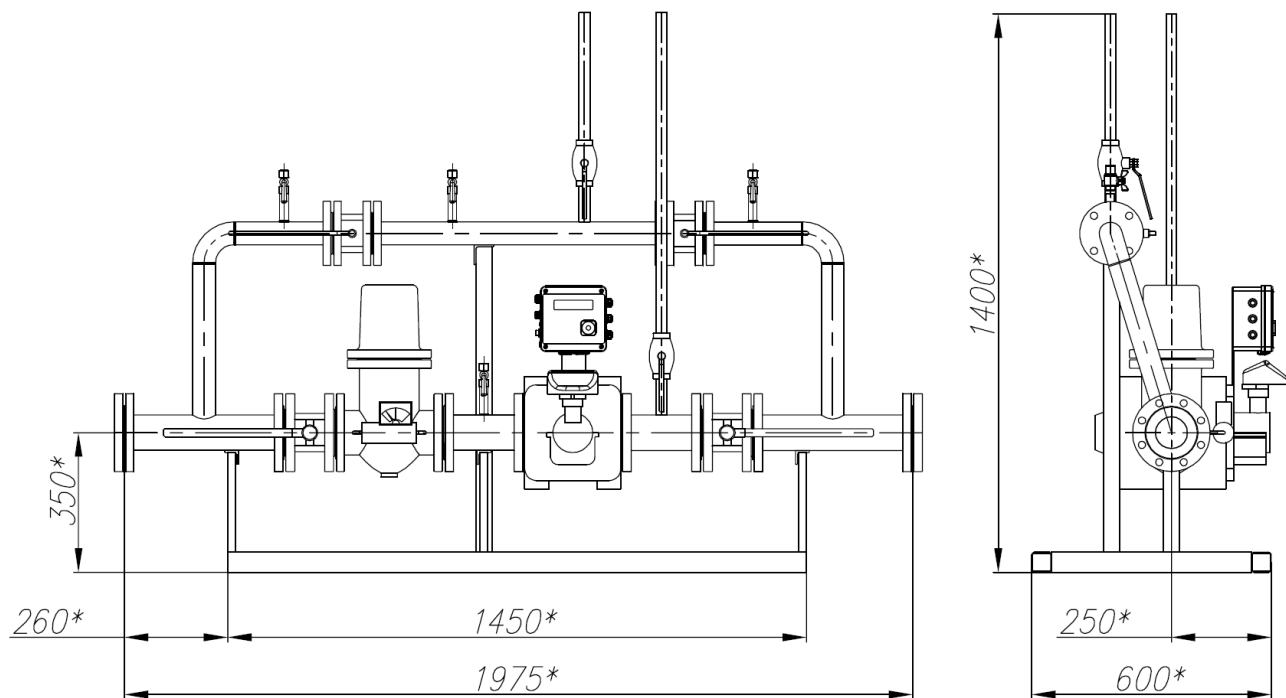
- | | |
|-------------------|------------------------------------------------------------------------------------------------------------------|
| ВН1-ВН4 | - Кран для манометра Ду15 Ру16 |
| ВН5-ВН6 | - Кран шаровый муфтовый Ду20 Ру16 |
| ВН7-ВН8 | - Кран шаровой фланцевый Ду50 Ру16 |
| ВН9-ВН10 | - Кран шаровой фланцевый Ду80 Ру16 |
| СЧ1 | - Комплекс измерительный СГ-ЭК-Р-160(250) / 1,6
ЛГТИ.407321.001 ТУ либо счетчик газа RVG или RABO G100 (G160) |
| МН1, МН2 * | - Манометр 0-1,6 МПа кл.1,5 |
| Ф1 | - Фильтр газа ФГ16-80 ЛГТИ.061431.001(оснащен индикатором перепада давления ДПД16) |

*- поставляется по заказу

По заказу возможно исполнение с направлением потока «справа»

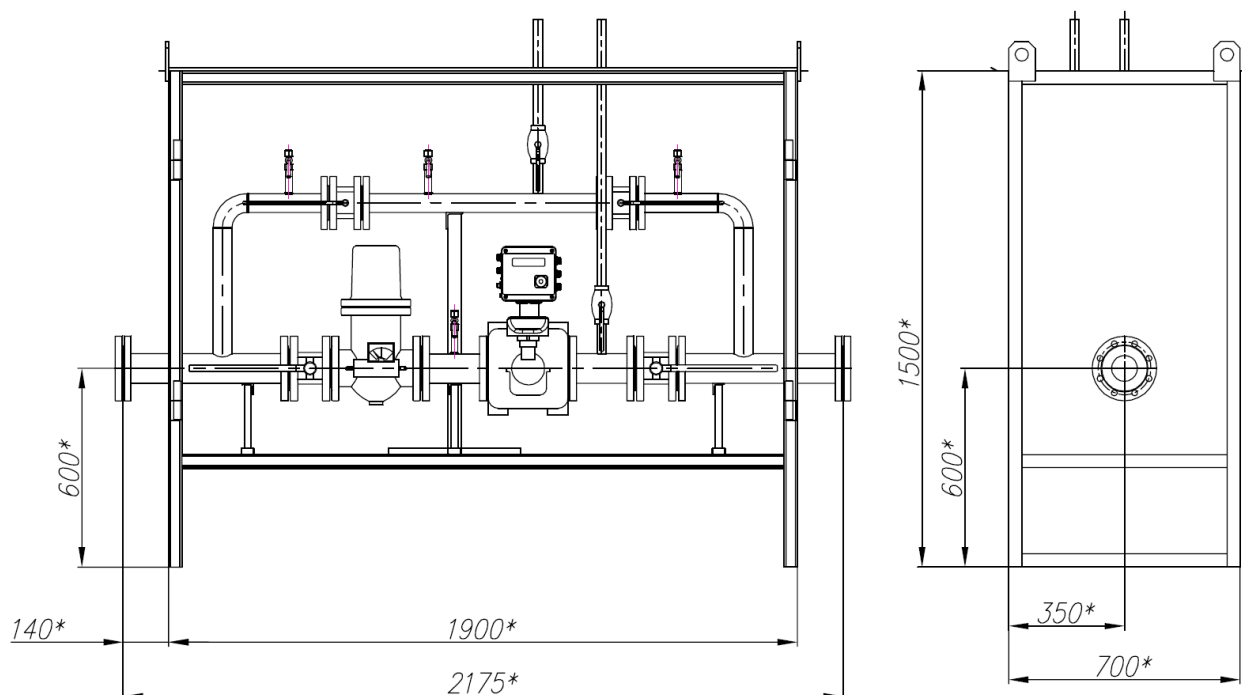
Пункты учета газа ПУГ-Р-160..250
Исполнение «Стандарт» горизонтальное
(на базе ротационного счётчика газа)

Габаритный чертеж



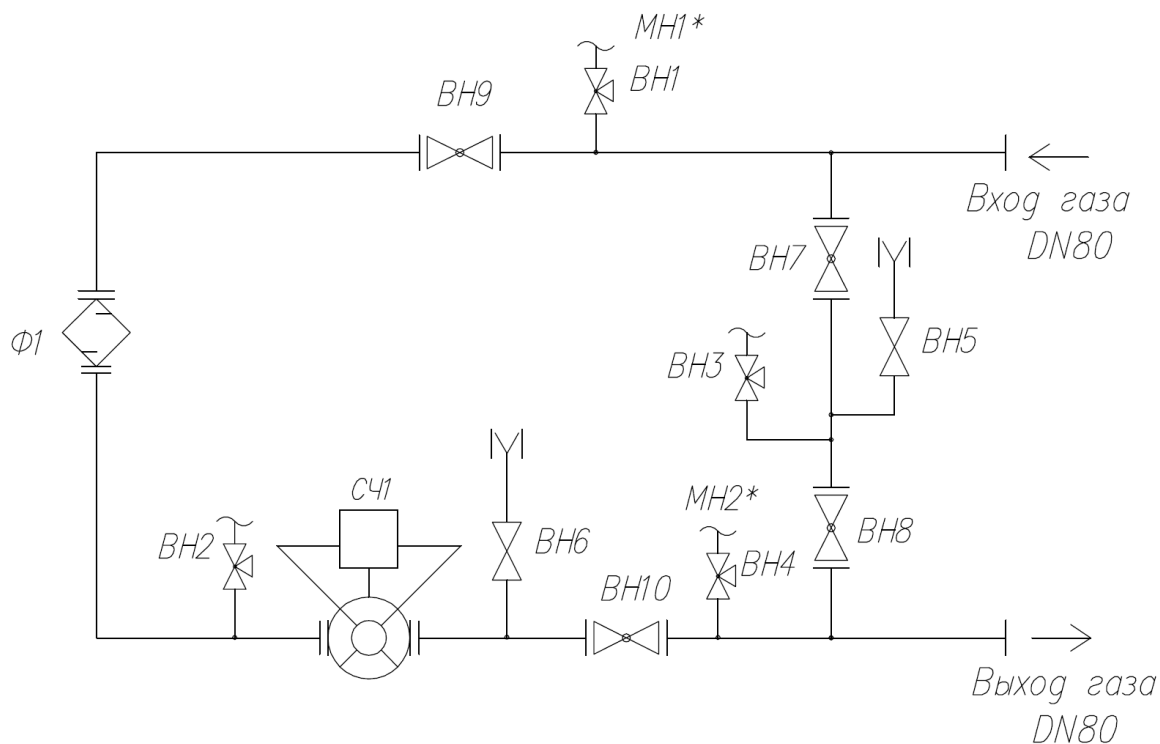
Пункты учета газа ПУГ-Ш-160..250
Исполнение «Стандарт» горизонтальное
(на базе ротационного счётчика газа)

Габаритный чертеж



Пункты учета газа ПУГ-Ш-160..250
 Исполнение «Стандарт» вертикальное
 (на базе ротационного счётчика газа)

Схема принципиальная



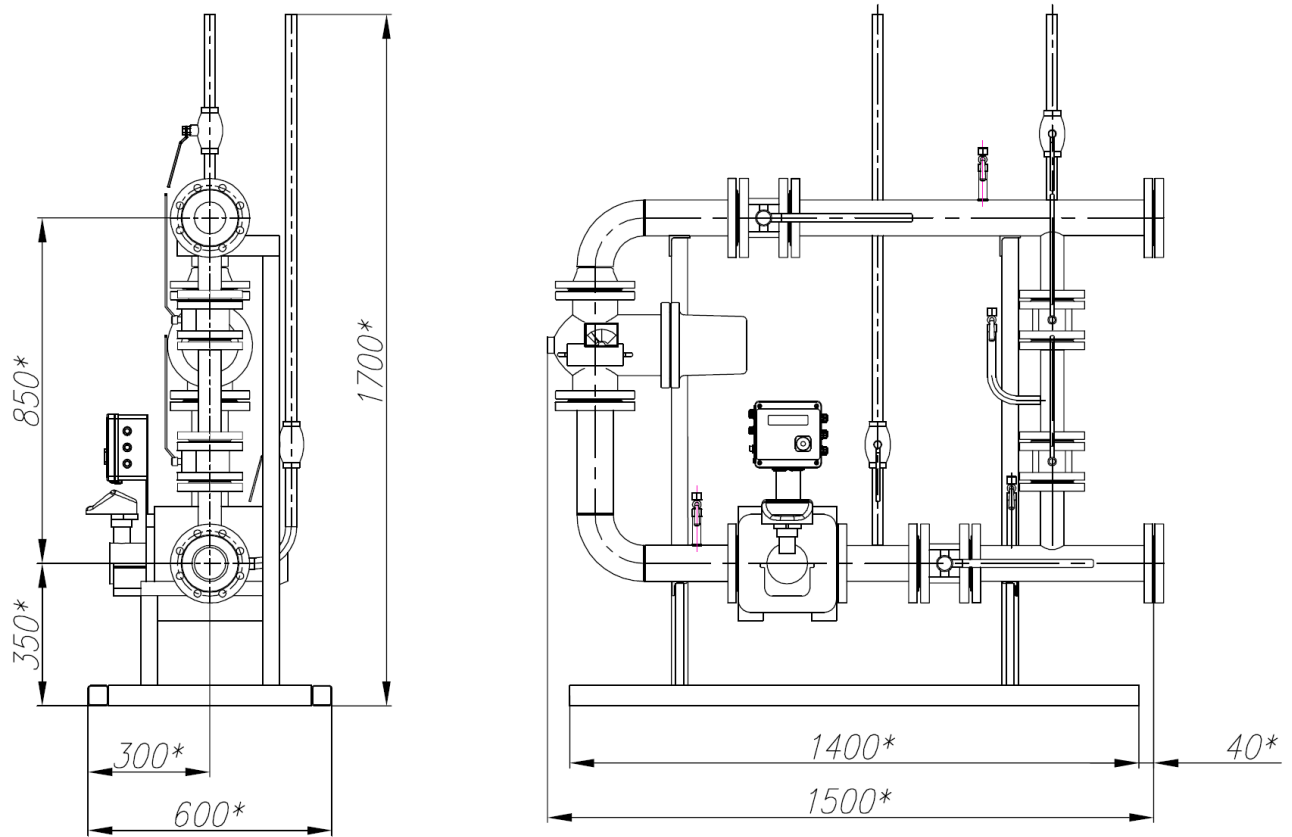
- | | |
|------------|------------------------------------------------------------------------------------------------------------------|
| ВН1-ВН4 | - Кран для манометра Ду15 Ру16 |
| ВН5-ВН6 | - Кран шаровый муфтовый Ду20 Ру16 |
| ВН7-ВН8 | - Кран шаровой фланцевый Ду50 Ру16 |
| ВН9-ВН10 | - Кран шаровой фланцевый Ду80 Ру16 |
| СЧ1 | - Комплекс измерительный СГ-ЭК-Р-160(250) / 1,6
ЛГТИ.407321.001 ТУ либо счетчик газа RVG или RABO G100 (G160) |
| МН1, МН2 * | - Манометр 0-1,6 МПа кл.1,5 |
| Ф1 | - Фильтр газа ФГ16-80 ЛГТИ.061431.001(оснащен индикатором перепада давления ДПД16) |

*- поставляется по заказу

По заказу возможно исполнение с направлением потока «слева»

Пункты учета газа ПУГ-Р-160..250
Исполнение «Стандарт» вертикальное
(на базе ротационного счётчика газа)

Габаритный чертеж



Пункты учета газа ПУГ-Ш-160..250
Исполнение «Стандарт» вертикальное
(на базе ротационного счётчика газа)

Габаритный чертёж

